

natuur- en vogelwacht culemborg

"HAK-AL"

4<sup>e</sup> jaargang

november 1978

nr.: 11



FAM. C. HEYNES

GOILBERDINGERSTR. 24

CULEMBORG

# natuur- en vogelwacht culemborg



NOVEMBER 1978

Aan alle leden van de N.V.W.C.

## W I N T E R K A M P januari 1979

Na jaren achtereen naar Zeeland getrokken te zijn, hebben we besloten dit jaar eens de andere kant op te gaan. We zijn erin geslaagd op TEXEL een onderdak te kunnen vinden. Het is een kampeergebouw voorzien van verwarming, met 3 slaapruinten, een keuken en een dagverblijf. Het is gelegen aan de Slufferweg, tussen De Koog en Cocksdoorp.

We zullen ons kamp daar houden van

woensdagavond 3 januari t/m zondagochtend 7 januari 1979

De overnachtingskosten zullen f 24,-- per persoon bedragen, hierbij komt dan nog het eten en de reiskosten (excl. reiskosten voor 5 dagen, 4 overnachtingen f 55,-- à f 60,-- per persoon, all in)

We hebben voorlopig geboekt voor 40 personen en we rekenen er zeker op dat zoveel mogelijk leden in of buiten gezinsverband zullen meegaan. Onze winterkampen zijn altijd bijzonder gezellig en er wordt altijd veel gezien.

De naam TEXEL moet iedere natuurvriend aanspreken en met name in de winter is er veel te zien wat je in andere jaargetijden vergeefs zult zoeken. Er kan dus op veel goede excursies gerekend worden.

Veel leden, die nog nooit met een kamp zijn meegeweest, denken dat deze kampen alleen voor de jeugd bedoeld zijn. Dit is zeker niet het geval, want wij vinden het juist fijn als er veel gezinnen meegaan. Natuurlijk zijn onze jeugdleden ook van harte welkom en er is goede ervaren leiding aanwezig (voor de bezorgde ouders).

Nog nooit meegeweest? Doe het deze keer. Wij zullen ervoor zorgen dat het fijne dagen worden.

Wie mee wil moet zo snel mogelijk, liefst vóór 1 december a.s., onderstaande strook invullen en inleveren bij of opsturen aan:

Leo v/d Kooy - Vliegerweg 3 - Culemborg; wanneer er nog nadere informatie gewenst wordt alvorens zich op te geven kan men eveneens op hetzelfde adres terecht, eventueel telefonisch, nummer 03450-5450.

-----  
Naam deelnemer . . . . . /Adres . . . . .

komt met . . . personen (alleen voor gezinnen invullen). Telefoon . . .

Wij komen (ik kom) met openbaar vervoer/eigen vervoer (doorhalen wat n.v.t. is)

Als ik met eigen auto kom zijn er nog . . . plaatsen beschikbaar.

Inleveren vóór 1 december. Alle deelnemers ontvangen tijdig de noodzakelijke gegevens. Er wordt in een groep gereisd onder leiding en tegen gereduceerd

Handtekening:

tarief.

HAK-AL is het mededelingenblad van de Natuur- en Vogelwacht

Culemborg N.V.W.C.

Kontaktadres: Gerard van Zuylen - Zandstraat 32 A - Culemborg  
03 450 - 39 22

Begeleiding  
Jeugdgroep: Leo van de Kooy - Vliegerweg 3 - Culemborg  
03 450 - 54 50

Coördinatie  
Inventarisaties: Leo van de Kooy

Bibliotheek: Boeken en verslagen in Het Kompas

"Het Vogeljaar" Jaarabonnement 1978 door overschrijving van  
f 13,50 op de girorekening van de N.V.W.C. met  
vermelding van "Vogeljaar".

Lidmaatschap: Nieuwe leden opgeven bij de penningmeester  
evenals adreswijzigingen

Penningmeester: Frans Waroux - Mendelssohnlaan 7 - Culemborg  
03 450 - 53 93

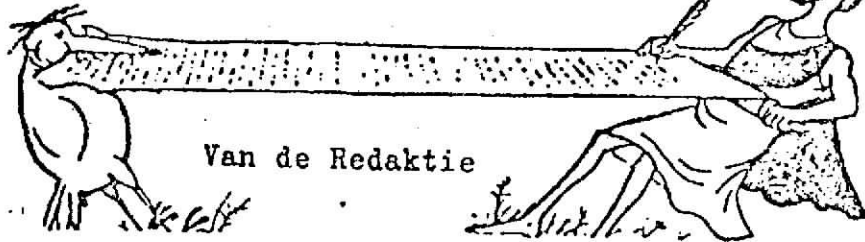
Giromummer 34 33 35 1 t.n.v. F. Waroux -  
rek. Natuur- en Vogelwacht - Culemborg

Contributie: Jeugdlidmaatschap f 5,-- per jaar  
Volwassene f 10,-- per jaar  
Gezinslidmaatschap f 15,-- per jaar  
Buiten Culemborg f 15,-- per jaar

Klubbuis: Gebouw "Het Kompas" - kamer 2 -  
Slotstraat 12 - Culemborg

Secr. Milieu-  
werkgroep Betsy Wijnhoven - Goilberdingerstraat 1 -  
Noordwest-Betuwe: Culemborg 03 450 - 52 21

Redaktieteam  
en -adres: Harry en Jilles v.d. Warenburg en Breun Jansen  
Eikeboom 31 - Culemborg 03 450 - 48 85



Het loopt alweer tegen het eind van het jaar en het knotwilgen-seizoen staat weer voor de deur, waarover uitgebreide informatie elders in dit blad.

Zoals u de afgelopen maanden wel gemerkt zult hebben, is de Hak-al niet altijd regelmatig verschenen, zodat er een "twee-in-een" nummer ontstond.

Dit vindt zijn oorzaak o.a. in zakelijke en persoonlijke omstandigheden van de drukker.

Zoals het zich nu laat aanzien, kan er in het vervolg wel sprake zijn van een regelmatige verschijning van het blad.

Voor u ligt het inmiddels verschenen novembernummer en dit zal niet het laatste van dit jaar zijn.

Op de buitengewone vergadering van 6 november j.l. zijn enige punten doorge-sproken, waaronder ook het agendapunt "Hak-al". Hier is uitgekomen, dat men toch liever iedere maand een Hak-al ziet, in plaats van gecombineerde nummers. Dit alles impliceert wel, dat de redactie vanaf heden een uiterste inleverings-datum voor kopij zal moeten invoeren. Voor het komende decembernummer zal dit 30 november a.s. zijn.

Ook heeft de redactie in de vergadering het verzoek naar voren gebracht, of er iemand bereid was zitting te nemen in het redaktieteam, dit i.v.m. het feit, dat Harry v.d. Warenburg zijn werkzaamheden voor de NVWC grotendeels zal moeten neerleggen, daar hij begin 1979 zijn militaire dienstplicht gaat vervullen.

Op ons verzoek werd positief gereageerd door Harry Noordhuis en wij heten hem dan ook van harte welkom binnen ons redaktieteam.

Nu nog even iets over het novembernummer. Zoals u kunt zien, is het weer een verschrikkelijk vol nummer geworden (we hebben expres al kopij bewaard voor het decembernummer!) met een uitgebreide hoeveelheid interessante tot zeer interes-sante informatie, volgens nevenstaande index.

Wij hopen u zo weer uitvoerig over het een en ander te hebben geïnformeerd.

Met vriendelijke groeten,

pag. 3	samenvatting verslag goudplevierentelling.
pag. 4	uitgebreide informatie over het knotwilgen snoeien.
pag. 6	nieuws van de redactie.
pag. 7	bouwwormen bij vogels.
pag. 8	verslag van het plantenkamp naar Oisterwijk.
pag. 10	waarnemingen kamp Oisterwijk.
pag. 11	nestkastennieuws.
pag. 14	huiszwaluwenonderzoek 1978.
pag. 16	nieuws van de werkgroep voor natuurbehoud en milieubeheer "noordwest-betuwe".
pag. 18	een weekje Falsterbo (Zweden).
pag. 25	kamp Flevopolder herfst 1978.
pag. 29	rampentocht; terugtocht uit de Flevo.
pag. 29	dank aan.....
pag. 30	van de boekenplank..... nieuws over uitgekomen boeken.
pag. 32	waarnemingenlijst.
pag. 33	hoera, de kampkist is klaar (en zwaar, red.).
pag. 33	sinterklaas.
pag. 35	nieuws over de vogelkalender 1979.
pag. 36	Stichting Ornithologisch Veldonderzoek Nederland Atlasproject voor winter- en trekvogels.
pag. 39	nieuws uit de winkel van "Vogelbescherming".
pag. 40	excursie-programma.

-X-X-X-X-X-X-X-X-X-

### Samenvatting verslag Goudplevierentelling

I5 en I6 april I978.

Op bovenstaande data werd in vrijwel het gehele land goudplevieren geteld. Hier volgen eerst de resultaten van de provincie Utrecht.

Er werden 3701 tot 3866 goudplevieren waargenomen, verdeeld over 21 groepen. De gemiddelde groepsgröote was 176,2 exemplaren.

De grootste groep bestond uit 800, de kleinste uit 4 ex..

De meeste groepen zaten in het westen en noordwesten van Utrecht.

Uit een steekproef bij een groep van 256 ex. bleek dat hiervan 183 ex. in zomerkleed waren.

Van deze 183, waren 165 ex. in de noordelijke en 18 ex. in de zuidelijke vorm. (H.Mankor, I6- 4-I978).

In de gebieden die door de NVWC geteld zijn werden geen goudplevieren gezien.

In november wordt er weer geteld, namelijk op een dag die samenvalt met de SOVON-teldag.

Dit kan dan heel goed gecombineerd worden.

Dan volgen hier nog even de landelijke resultaten:

Groningen	51000
Noord-Holland	55046
Friesland	51272
Drente	827
Gelders rivierengebied	107
Utrecht	3800
Overijssel	15000

TOTAAL 177052

Kars Veling.

## KNOTWILGEN SNOEIEN

We gaan alweer het zevende jaar tegemoet dat de N.V.W.C. in Culemborg en omgeving het snoeien van knotwilgen gaat aanpakken.

Vroeger waren hier geen vrijwilligers voor nodig omdat de eigenaren zelf te veel belang hadden in het op tijd snoeien van de bomen. Het hout werd vooral gebruikt in de klompenindustrie en door de boer zelf als heiningpaal in het land.

Echter na de oorlog kwam de gecreëerde paal en de schoen en laars in opmars, zodat het wilgenhout steeds minder werd gebruikt.

Hierdoor en door mechanisatie op de boerenbedrijven (steeds minder arbeidskrachten) kwam het onderhoud en met name het op tijd snoeien van de knotwilg in het gedrang. Dit heeft de toenmalige miljeulievende mensen uit Cul. e.o. er toe aangezet om het snoeien van de in ons landschap thuishorende, en voor de vogelsdieren en planten, zo noodzakelijke, knotwilgen ter hand te nemen.

Dat dit noodzakelijke bestaansrecht op z'n plaats was bleek wel toen de regering (ministerie van C.R.M.) in 1975 besloot om met ingang van 1976 een subsidie van f 4,- per geknotte wilg van 7 jaar (houtopstand) en ouder te geven als tegemoetkoming in de gemaakte kosten.

Wij hebben gelukkig ook nog goede relaties met een houthandel die het hout dikker dan 7 cm. en afgekort op 1 meter van ons opkoopt ten bate van de papierindustrie.

In voorgaande jaren ging dit hout naar de papierfabriek "de Hoop" in Eerbeek bij Apeldoorn. Deze fabriek is echter in 1978 overgestapt op een gloednieuw procedé van houtbewerking zodat ons wilgenhout nu naar een papierfabriek in België gaat, hetgeen hogere transportkosten vraagt, dus voor ons relatief minder opbrengst.

Ons doel van knotwilgen snoeien is: "Het zonder winstoogmerk het behoud én van de bomen én voor ons polderlandschap."

Er is echter nog zo'n achterstand aan onderhoud dat meer professioneel gereedschap moest, en ons inziens nog moet worden aangeschaft. De afgelopen jaren hebben we dankbaar gebruik gemaakt van ons ter leen aangeboden gereedschap. Het ongevalletje wat we echter op de eerste knotdag 1977/1978 hadden, was het gevolg van niet op tijd onderhoud van de door ons geleende (ten alle tijde gevaarlijke) motorkettingzaag.

Gezien het feit dat we nu nog subsidie (hoe lang nog?) krijgen en er nog een mogelijkheid bestaat het hout te verkopen, streven wij er naar om nog een aantal jerryzagen en een eigen motorkettingzaag aan te schaffen voor de N.V.W.C., zodat we ook nadat deze inkomsten wegvallen met goed gereedschap slagvaardig de enorme achterstand in het snoeien van onze dierbare knotwilgen ter hand kunnen nemen.

Wij schatten het aantal gesnoeide bomen in de afgelopen zes jaar in ons werkgebied op circa 1000 stuks. Maar er moet echter nog heel wat werk verzet worden om de bomen in ons werkgebied ( van Lek tot Linge en van Diefdijk tot Zoelmond) van hun overvloedige last te verlossen.

Wij rekenen dan ook weer op jullie in de komende jaren,

namens de werkgroep "Knotwilgen"

Jan Rietvink,  
Ereprijs 39, Culemborg,  
tel.6407

---

Redactie: Inmiddels zijn de data van het knotwilgensnoeien voor het seizoen 1978/1979 bekend.

Noteer deze data alvast in je agenda of op een kalender -

25 november 1978  
9 december 1978  
6 januari 1979 (voor diegenen die niet op kamp gaan)  
20 januari 1979  
3 februari 1979  
17 februari 1979  
3 maart 1979

Zaterdag 13 januari wordt er ook geknot, maar niet door de leden van de N.V.W.C., maar door een speciale groep van het I.V.N. ( Instituut voor Natuurbeschermings-educatie) die in onze omgeving een reünie houden en gaan knotwilgen snoeien. Zij maken daarbij gebruik van gereedschap van de N.V.W.C. en zal de groep ook begeleid worden door de werkgroep "knotwilgen" daar de meeste I.V.N. 'ers nog geen ervaring hebben in het snoeien van knotwilgen.

Te zijner tijd zullen we hierop terugkomen.

De precieze plaatsen waar geknot gaat worden zijn wel bekend, maar nog niet bekend is wanneer waar gewerkt wordt.

Iedereen ontvangt t.z.t. voor iedere werkdag een speciale uitnodiging, maar houdt ook het excursieprogramma in het oog.



wedcrik

## Van de redactie

Na het verschijnen van het boek "Bouwvormen bij Vogels" en het schrijven van de recensie door Kars Veling ontvingen wij nog enkele aanvullende gegevens van de Ned. Vereniging tot Bescherming van Vogels over dit boek.

Eerst de opmerking dat de N.V.W.C. een exemplaar van het boek in bezit heeft dat te bewonderen en in te zien is in het Kompas (op de vrijdagavonden).

Vogelbescherming: (citaat)

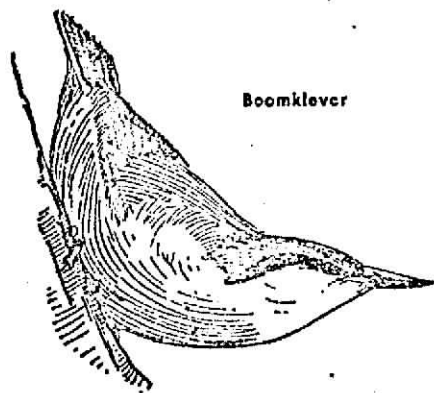
### Het Boek

Eigenlijk behoort het te staan in de boekenkast van iedere vogelliefhebber. Goed gedocumenteerde tekst en zorgvuldig geselecteerde illustraties maken dit boek tot een geweldig bezit. Onnodig te zeggen dat het een fijn ideaal cadeau is; fijn om te krijgen of om te geven.

Een greep uit de inhoud- wat is een nest

- komvormige nesten
- nesten van modder
- nesten op het water
- eetbare nesten
- parasieten

Het boek is niet alleen verkrijgbaar bij de boekhandel maar ook bij Vogelbescherming. Het boek wordt u binnen 14 dagen bezorgd als u f 29,50 overmaakt op giro 1882523 t.n.v. Vogelbescherming, Driebergseweg 16b te Zeist. Op de overschrijving vermelden "Bouwvormen bij vogels". Door het boek te bestellen bij Vogelbescherming steunt u deze vereniging.





BOUWVORMEN BIJ VOGELS, een nieuw boek over nesten van vogels.

Het eerste wat opvalt bij het bekijken van dit boek, is het grote aantal illustraties.

Het zijn er meer dan 100, en wel 20 tekeningen, 11 kleuren- en 81 zwart-wit foto's.

Dit boek gaat zoals de naam al zegt, over nestvorm en nestbouw bij vogels. Peter Goodfellow werkt in 168 pagina's dit onderwerp uitvoerig en overzichtelijk uit.

Na een voorwoord volgt eerst een hoofdstuk over nesten, nestplek ~~en~~ en nestbouw in het algemeen. Hierna werkt de schrijver in 13 hoofdstukken, de diverse vormen uit.

Zo bespreekt hij: vogels zonder nesten en met hangende, komvormige, gesloten en grondnesten en ga zo maar door.

Per hoofdstuk behandeld hij ook weer vele vogelsoorten apart (bij de holenbroeders 12 soorten, bij de koloniebreeders 15 enz.).

De in dit boek opgenomen foto's zijn uiteraard allen nestfoto's.

De schrijver zegt hierover in z'n voorwoord: "Wij willen er echter voor waarschuwen dat men zich door dit boek niet laat verleiden om zich bij voorbeeld in de nestfotografie te storten. Vogels bij hun nesten zijn in West-Europa reeds uit den treure gefotografeerd en deze fotografiek kan, afgezien van wetenschappelijke specialisatie, nauwelijks meer iets beters of iets nieuws brengen".

Dit boek vult, mijns inziens, een van de weinige leemtes die nog in de vogelliteratuur bestond, en ik raad hem iedereen dan ook van harte aan.



Boekgegevens:

auteur: Peter Goodfellow

titel: Bouwvormen bij vogels

vertaling: Leo Beuger

aantal pag.: 168

vorm: paperback

prijs: f29,50

Uitgeverij: Meulenhoff infor-  
matief b.v.

Hiernaast ziet u een van de tekeningen uit het boek. De tekenaar is Dr. C.J.F. Coombs.

Kars Veling.

## Verslag van het plantenkamp naar Oisterwijk

Eindelijk is hier zoals beloofd en wat je belooft, dat moet je doen, het verslag van het plantenkamp naar Oisterwijk van 1 tot en met 3 september.

27 mensen van de N.V.W.C. hebben gekampeerd op het kampeerterrein van het N.I.V.O.N. bij het natuurvriendenhuis Morgenrood.

Een erg leuk terrein, gelegen in een bos aan de rand van de Kampina.

Vrijdagmiddag 16.00 uur vertrokken - Wim en Henk-jan Kievit

Nico Middelkoop

Hans en Lia Rietvink

Heleen Bierman

Berry Lucas

Kars Veling

Kees Tiemstra

Marcel v.d. Tol

Joost Woudstra o.l.v. Leo v.d. Kooy per fiets naar Oisterwijk..

Nel, Wynand en Hella v.d. Kooy kwamen per trein en fiets en met "de eend" kwamen Fam. vd. Ree, fam. v.d. Vate en fam. Jansen.

Carla en Wim Rubers kwamen wat later met hun bestelauto, helemaal vol fourage, pannen en bagage.

Na een goede reis van iedereen en het opzetten van de tenten (de tent van Nico was versierd met een eigengemaakte heuse N.V.W.C. vlag, prachtig), begonnen we omstreeks 21.00 uur met het programma in de gezellige kampschuur, waar we het hele weekend gratis gebruik van mochten maken.

Onder het genot van bakken koffie en choc vertoonden de heren B. Horvers en G. v.d. Kraan van de vogelwerkgroep Falco Oisterwijk 3 films. Eén film over het stroomgebied van de Beerze in vier jaargetijden, één film over vogels en planten in de omgeving van Oisterwijk en een film, gesproken in dialect, waarin een natuurgids gevolgd werd, die allerlei dingen vertelde, ook weer over het gebied rondom Oisterwijk.

De uitroep: "Dat blijkt goddôme wel een reekalf", bij het plaatje van een reekalf zal ons nog lang heugen. Het waren erg mooie film, van amateurs, dat moest ik er nog bij vertellen. Zo mooi, dat we deze aardige mensen gevraagd hebben om ze ook eens in Culemborg te vertonen.

Zaterdagmorgen gingen we na het ontbijt in 2 groepen op excursie. Eén groep ging o.l.v. Wim Rubers op hele dag excursie naar Kampina (1107 hec. en eigendom van Natuurmonumenten) met de Huisvennen.

De andere groep ging o.l.v. Kees v.d. Vate en Leo v.d. Kooy s'morgens naar de Kamina en s'middags naar de oude Hondenberg (83 hec. en eigendom van het Brabants landschap). Omstreeks 17.00 uur was iedereen weer "thuis".

Daar moesten we een beetje lang op de macaroni wachten, het was namelijk een beetje moeilijk om in een hele grote pan, op een heel klein pitje te koken, maar 't is toch nog gelukt.

Met volle magen en mooi weer gingen we toen nog op stap voor een kleine avondexcursie naar het stroomgebied vande Beerze. Helaas konden we niet lekker rondstruinen in de blauwe graslanden, want het was afgesloten wetenschappelijk gebied, maar het landschap bij een ondergaande zon was toch ook wel erg mooi.

Omstreeks 21.00 uur begonnen we toen in opperbeste stemming aan de bonte avond met zang, excursieverslagen van deze eerste dag, spelletjes, gedichten, voordragen van Berry Lucas, volgens mij nog meer dan 47 coupletten. Erg goed hoor, een onverwachts talent in de N.V.W.C.

Met als slot en hoogtepunt van de avond het biologisch dynamische plantenspel. Dat ging zo: iemand beeldde in pantomime een plant uit en de groep moest raden welke plant dat was, ik geloof dat een kwart van de Nederlandse flora aan bod is gekomen. Wat een creativiteit bij deze plantenmensen.

Het was geloof ik, inmiddels ook wel half één voor we onze tentjes inkropen.

Zondagmorgen vertrok toch iedereen alweer om halftien voor 2 excursies.

Een groep o.l.v. Kees, Wim en Leo vertrok per fiets of auto naar de Brand (natuurmonumenten, de andere groep ging o.l.v. Han Jansen naar het zuid-oostelijke deel van de Kampina.

Om half twee was iedereen weer terug en werd het kamp besloten met een broodmaaltijd buiten in het zonnetje. Het was het einde van een goed kamp, met erg mooi weer. We hebben erg veel gezien (zie waarnemingenlijst), kortom een geslaagd eerste kampje van de plantenwerkgroep.

Han Jansen

Hier volgt nog een financieel verslagje van het plantenkamp naar Oisterwijk -

Inkomsten :	Kampgeld 27 x f 14,-	f 378,-
Uitgaven :	27 x 2 overnachtingen	f 198,60
	boodschappen voor 1 warme + 4 broodmaaltijden,	
	boekebon, kadoetje Alex, postzegels e.d.	f 159,40

Totale uitgaven f 358,-

Gestort in kas penningmeester N.V.W.C. f 20,-

Han Jansen

## Waarnemingen kamp Oisterwijk.

Iedereen kan terugkijken op een zeer geslaagd kamp.

Dit had vele verschillende oorzaken, o.a. het goede weer, het mooie gebied, de niet te grote groep, de mooie camping, en het feit dat er verschillende mensen aanwezig waren.

Er waren namelijk de "echte" plantenmensen, deze keken niet eens naar de zwarte ooievaar, en de "echte" vogelmensen die constant met hun neus in de lucht liepen.

Het grootste gedeelte van de groep was allrounder en keek overal naar.

Dit leverde de volgende waarnemingen op:

### Planten (selectie):

waterpeper(aaauw...)	moeraswolfsklauw	blauwe knoop
naaldwaterbies	driedelig tandzaad	asperge(kiemplant)
witte snavelbies	sterretjesmos	douglasspirea
bruine snavelbies	breeksteeltje	zandblauwtje
knolrus	rimpelmos	éénjarige hartbloem
veldrus	"mospest"	wilde bertram
waterrus	levermos spec.	veenbes
tengere rus	klokjesgentiaan(60ex.)	klein blaasjeskruid
mannotjesvaren	melkeppe	beenbreek
koningsvaren	gr. watereppe	tamme kastanje
adelaarsvaren	waternavel	blauw glidkruid
brede stekelvaren	kl. zonnedaauw	hengel
dubbelloof(varen)	ronde -	breedbl. wespeorchis
leverkruid	gesnavelde zegge	spurrie
wolfspoot	wateraardbei	ogentroost(stijve ??)
waterscheerling	schermhavikskruid	

### vogels:

dodaars	houtduif	matkopmees
blauwe reiger	holenduif	kuifmees
purperreiger(terug)	witgatje	staartmees
zwarte ooievaar....	kokmeeuw	merel
grauwe gans(tam???)	stormmeeuw	roodborst
wilde eend	fazant	fitis
krakeend	zwarte specht	tjiftjaf
wintertaling	GBS	graspieper
kuifeend	huiszwaluw	witte kwikstaart
tafeleend	boerenzwaluw	grauwe vliegeenvanger
waterhoen	ekster	kneu
meerkoet	vlaamse gaai	zwarte kraai
buizerd(2e dag 3 ex.)	spreeuw	kauw
sperwer( idem )	boomkruiper	(roek)
boomvalk( idem )	goudhaantje	huismus
wespendief	koolmees	geelgors
torenvalk	pinpelmees	

Je ziet, al was het eigenlijk een plantenkamp, ook de vogels zijn aan bod gekomen. De zwarte ooievaar werd door beide groepen gezien. De grauwe gans, krakeend, wintertaling, wespendief, purperreiger, witgatje en nog wel anderen werden maar door een gedeelte van de kampers gezien.

Kars Veling.

## Nestkastennieuws

Helaas niet in het vorige nummer, maar nu dan wel een totaal overzichtje van de broedresultaten in onze nestkasten.

In het juli-augustus van de Hak-al vermelden we dat er op dat moment een resultaat was van 13 jonge torenvalken ( 1 juli) in 5 nestkasten, een gemiddelde van 2,6 jong. 11 jongen zijn daarvan geringd door Dick Jonkers van het R.I.N.

Onze verwachtingen dat we op een eindresultaat van meer dan 20 jonge torenvalken zouden uitkomen is helaas niet bewaarheid. Na 1 juli sloeg het weer om. Een week of drie á vier was het kou en regen wat de klok sloeg. Niet alleen de torenvalken hieronder te leiden gehad maar ook ongetwijfeld andere vogels w.o. bijv. de ooievaar in Schoonrewoerd ( volgens mededelingen broedresultaat slechts een jong). We hadden nog 5 bezette nestkasten die we rond 14 juli op aanwezige jonge torenvalken zijn wezen controleren. We waren hoopvol gestemd omdat we eieren in deze kasten gezien hadden ( 4 kasten) en in een nestkast de oude vogel zeer vast op het nest zat.

Maar het resultaat was ronduit bedroefend. In de laatstgenoemde kast zaten 3 jonge torenvalken. In de andere 4 kasten lagen nog eieren, die niet uitgekomen waren en gezien de tijd datze er al in lagen ook niet meer zouden uitkomen.

In een van de nestkasten lagen 14 juni 2 torenvalkeneieren en bij een volgende controle op jong op 17 juli was er nog maar 1 ei en waren er 2 uileëieren (vermoedelijk van een ransuil). bijgelegd. ( die ook niet uitgekomen zijn) Dit seizoen is de produktie van torenvalken dus slechts 16 jong geweest tegen ruim 30 jong in 1977, 11 van de 16 jong zijn geringd.

Dit resultaat mogen we wel wijten aan het slechte weer in de maand juli en het slechte muizenjaar (weinig voedselaanbod).

We wisten dat op fort Everdingen ook nestkasten (diverse modellen) aanwezig waren, dus gingen we er in juli eens poolshoogte nemen.

We werden er hartelijk ontvangen door de beheerder annex bewaker. We troffen het niet. Enkele dagen tevoren was een nest torenvalken uitgevlogen.

Geen torenvalken, maar wel namen we een steenuiltje waar op het fort.

Van de beheerder kregen we het verzoek om voortaan de aanwezige nestkasten te onderhouden omdat een werkgroep uit Vianen het 't erbij had laten zitten. Wij zullen deze dankbare taak op ons nemen.

Ook omdat dit een mooie gelegenheid is om het fort eens van binnenuit te bekijken. Er is een grote vogelrijkdom en er zijn vrijwel zeker vleermuizen op het fort. De nestkasten op het fort krijgen een nummer en worden in ons bestand opgenomen.

We hadden ons voorgenomen nieuwe kasten op te hangen maar gezien de de uitbreiding met de kasten op het fort willen we het komende seizoen eerst eens bekijken. Hoogstens hangen we enkele mezenkasten op.

Zoals te verwachten viel hebben er dit jaar nog geen bosuilen in onze drie uilen-

kasten gebroed. In een van de kasten heeft echter wel een duif gebroed, naar alle waarschijnlijkheid een holenduif.

De komende maanden voor het nieuwe broedseizoen zullen we de nestkasten (inmiddels een kleine veertig) schoon gaan maken en eventueel repareren. We hopen binnenkort terug te komen op dit onderwerp.

Arie v.d. Ham

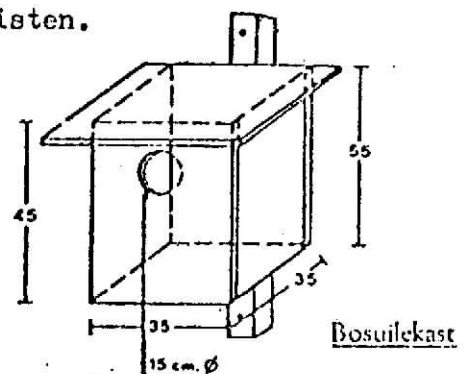
Harry v.d. Warenburg

Enkele voorbeelden van torenvalkenkast en bosuilenkast (bron "Nestkasten en Vogelbosjes" - uitgave Vogelbescherming, brochure Nestkasten voor roofvogels en uilen - uitgave van roofvogelwerkgroep meierei).

Onze torenvalkenkasten zijn vergelijkbaar met het balkonmodel van de roofvogelwerkgroep, alleen zijn ze vervaardigd uit munitiekisten.

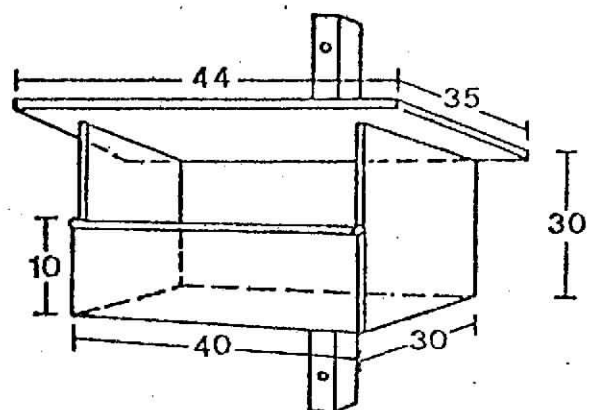
#### bosuilekast van vogelbescherming

12. <u>bosuilekast</u> 35 x 35 hoogte 55 cm vliegopening 150 mm	Kast hoog ophangen in een terrein met afwisselende bosjes en weilanden.	bosuil ransuil torenvalk
---	---	--------------------------------



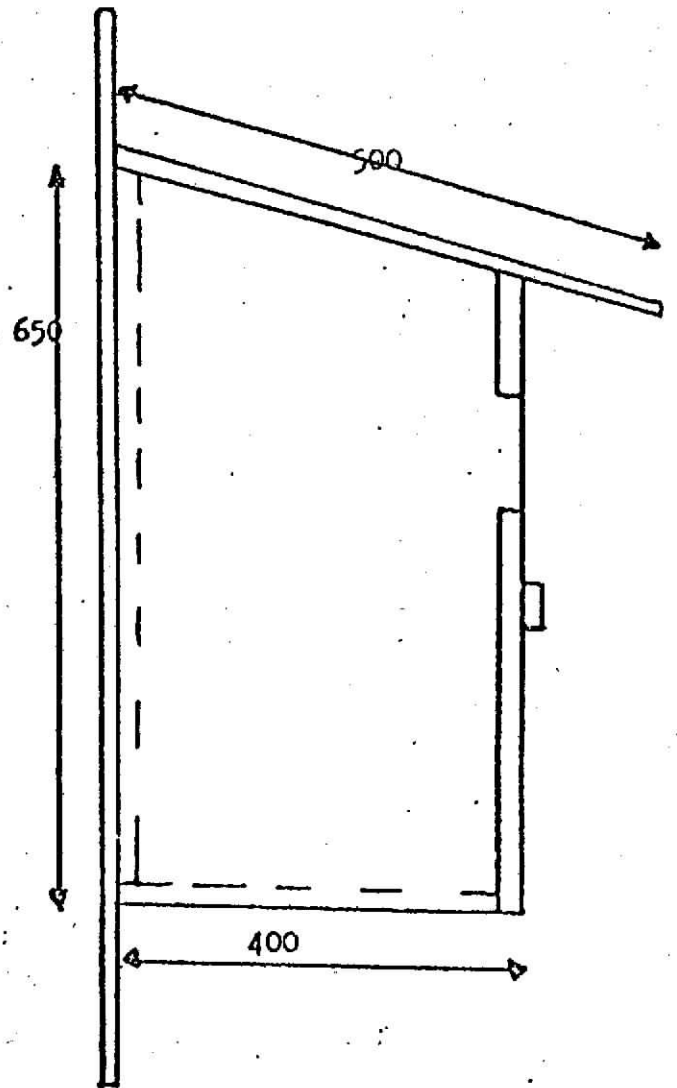
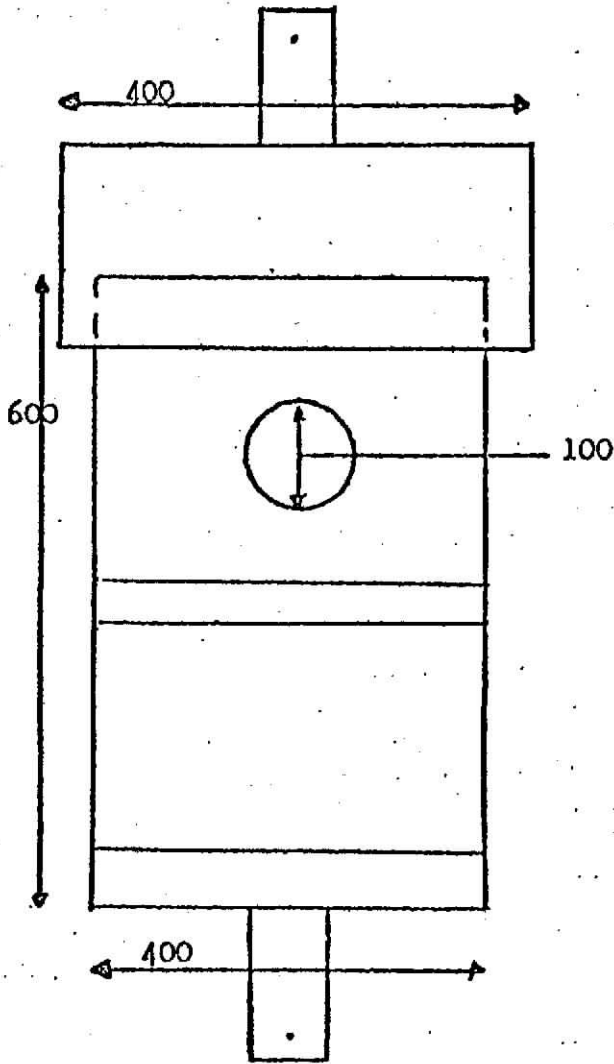
#### torenvalkekast van vogelbescherming

14. <u>valkekast</u> 35 x 50, hoogte 35 cm voorwand 15 cm hoog	Halfopen kast. Op de lage voorwand ronde stok aanbrengen. Kast zodanig ophangen dat de vogels een vrij uitzicht hebben over hun omgeving.	torenvalk bosuil zelden boomvalk of ransuil
--	--	---



Torenvalkekast

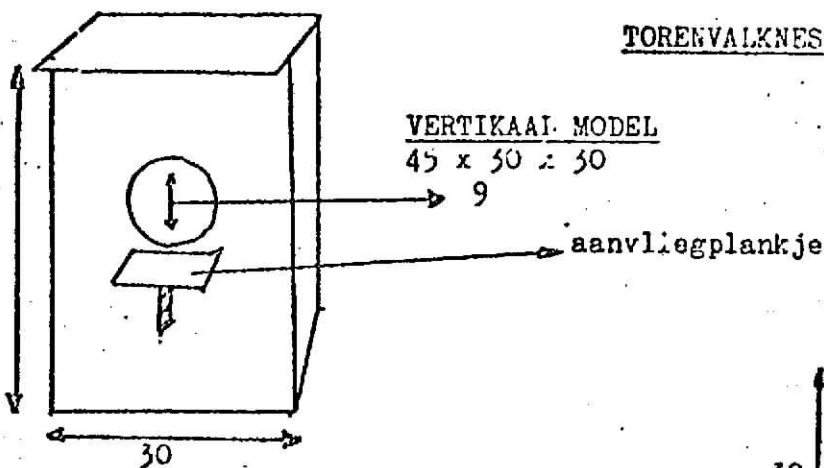
De 3 uilenkasten van de N.V.W.C. zijn qua grootte het best te vergelijken met die van de roofvogelwg., alleen hebben onze kasten geen schuin aflopend dak.



BOSUILKAST EIGEN ONTWERP

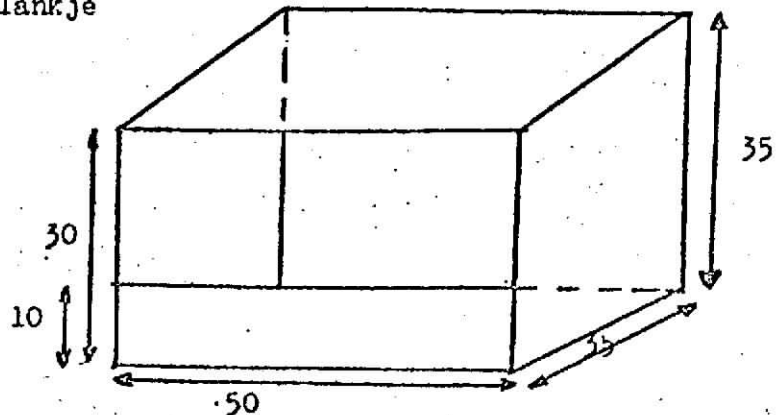
torenvalknestkast van de roofvogelwerkgroep ( 2 types, balkon en vertikaal model)

TORENVALKNESTKASTEN



VERTIKAAL MODEL  
45 x 30 x 30

BALKONMODEL  
50 x 35 x 30



Onze valkenkasten zijn vergelijkbaar met het balkonmodel, alleen geen schuin dak en vervaardigd van munitiekisten.

## Huiszwaluwenonderzoek 1978

Nadat de inventarisatie van het aantal broedgevallen van de huiszwaluw in 1977 binnen de gemeente Culemborg mislukt was besloten we om er dit jaar extra aan te gaan werken. Met een groot aantal medewerkers zijn we er dit jaar wel uitgekomen.

Niet alleen de huiszwaluwen in Culemborg werden geteld maar ook die van Geldermalsen, Beusichem en Zoelmond.

Het is gebleken dat het tellen van het aantal bezette nesten niet altijd even gemakkelijk is. Niet alle nesten zijn bezet, de nesten zijn soms moeilijk te vinden of worden helemaal niet gevonden. Je kunt niet altijd aan de achterkant van huizen of gebouwen komen om te kijken of er nesten zijn, vooral in de binnenstad is dit erg moeilijk.

Een marge van 10% voor niet gevonden nesten mag wel worden aangehouden. Dit bleek uit tellingen in het wijk Achter de Poort. Bij een eerste telling in juni werden 38 nesten gevonden waarvan 30 bezet (ongeveer 78%). Doordat een van de ondergetekende vanwege zijn werk nogal eens Achter de Poort vertoefde merkte hij hij nog een paar moeilijk vindbare nesten op, bijv. achter een regenpijp. Er waren 41 nesten, waarvan 32 of 33 bezet (1 twijfelgeval).

De beste methode om te tellen blijkt het opzoeken van de nesten en een poosje te wachten of een oudervogel van het nest komt of naar het nest gaat om de jong te voeren. Enkele malen de tellingen te herhalen kan geen kwaad. Ook een manier is om de zwaluwen zo goed als mogelijk is te proberen in de vlucht te volgen totdat ze naar het nest gaan (zo worden de moeilijk vindbare nesten nogal eens gevonden aan bijv. de achterkanten van huizen).

Ook is het verstandig om navraag te doen bij eventuele bewoners of nesten wel of niet bezet zijn in twijfelgevallen, dit heeft Achter de Poort diverse positieve tips opgeleverd + enkele leuke gesprekken met bewoners over het wel en wee van de huiszwaluwen. Een probleem voor veel mensen blijkt de bevuiling van stoep en ramen te zijn d.m.v. uitwerpselen van de zwaluwen. In sommige gevallen heeft dit jammer genoeg tot verwijdering van de nesten geleid. Een oplossing voor dit probleem is er wel namelijk het bevestigen van een breed plankje ongeveer een halve of hele meter onder het nest. Bij verschillende nesten in Achter de Poort is dit gedaan. Gelukkig bleek uit diverse gesprekken dat de meeste bewoners wel overtuigd waren van het nut van de huiszwaluwen als insectenverdelgers.

Komen we nu terug op het aantal broedgevallen van de huiszwaluwen:

<u>Culemborg</u>	gevonden	bezette nesten	128
		marge $\pm$ 10%	<u>12</u>
		totaal	140

$$\text{onbezette nesten } 140 \times \frac{100}{78} = 180 - 140 = 40$$



Culemborg dus aantal nest en ongeveer 160-180 waarvan er 128-140 bezet van waren.  
Geldermalsen 42 bezette nesten met een marge van 10% is ongeveer 46 broedsels.  
Beusichem 36 bezette nesten met een marge van 10% is  $\pm$  40 broedsels.  
Zoelmond 29 bezette nesten, marge 10% is ongeveer 32 broedsels.

Totaal aantal broedende paartjes huiszwaluwen in Culemborg, Geldermalsen, Beusichem en Zoelmond ongeveer 235 tot 260.

In 1975 zijn in het kader van de broedvogeltellingen voor het Atlasproject van het Sovon ook de huiszwaluwen aan bod gekomen. Men telde toen in Culemborg, Schalkwijk en Beusichem ongeveer 295 paar huiszwaluwen.

In Culemborg en omgeving 185-225 paar en Beusichem ongeveer 45 paar.

<sup>H</sup>et is een landelijk verschijnsel dat na 1975 de stand van met name de huiszwaluw een flinke klap heeft gekregen met als voornaamste oorzaak waarschijnlijk de droogte in de Sahellanden.

Na 1976 is er weer een licht herstel te zien in de stand van de zwaluwen ( zie o.a. Vogeljaar jaargang 26 nummer 3 bladzijde 140).

Of het aantal broedparen ook in Culemborg in stijgende lijn is zullen we moeten afwachten tot na het broedseizoen van 1979.

We hebben het idee dat in de binnenstad van Culemborg door renovatie van o.a. Hamkwatier, Tussengracht Nieuwstad, Triowijk enz. er nogal wat broedgelegenheid verloren is gegaan. Het is te hopen dat dit zich herstelt.

Nog een opmerking, in de binnenstad van Culemborg waren in 1978 ongeveer 42 broedparen maar in de Tulpstraat waren maar liefst 25 bezette nesten, een record in Culemborg.

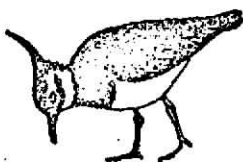
Een klein rekensommetje - 235-260 bezette nesten is 470 á 520 oudervogels.

Als we uitgaan van 2 broedsels per paar met gemiddeld 4 tot 5 uitvliegende jong komen we op 1800 tot 2600 jonge huiszwaluwen. Wel even getallen om stil bij te blijven staan. We zullen ons maar niet afvragen hoeveel mugjes, vliegjes enz. al deze huiszwaluwen bijelkaar verobert hebben.

Wij bedanken een ieder die dit jaar meegewerkt heeft aan de inventarisatie en hopen dat we volgend jaar opnieuw op jullie mogen rekenen.

Hans Rietvink

Harry v.d. Warenburg



Kievit

De milieuwerggroep heeft de afgelopen weken intensief vergadert. Het doel was het toekomstige nieuwe wijk "Goilberdingen" van Culemborg. Na de inspraakavond van de gemeente Culemborg zijn een zestal leden gaan werken aan een nota over Goilberdingen. Het werkstuk dat inmiddels verschenen is telt ruim 75 pagina's inclusief bijlagen en heeft als titel meegekregen "Goilberdingen een te hoog en prijs?". In de volgende Hak-al hopen wij uit dit rapport een samenvatting van de belangrijkste passages te publiceren.

De intensieve arbeid die Goilberdingen met zich meebracht heeft wel tot gevolg gehad dat andere, vaak niet minder belangrijke, dingen voor een tijdje in de ijskast waren verdwenen. Woensdag 1 november j.l. hebben we ze er weer uitgehaald.

De Redichemse Waard hebben we afgehandeld. Na intensief intern beraad hebben we besloten ons bezwaarschrift tegen een nieuwe doorbraak naar de Lek niet in te trekken. ( zie ook vorige Hak-al) Dit betekent niet dat er geen problemen meer zijn rond de Redichemse Waard, integendeel we zullen zeer alert moeten blijven op ongewenste activiteiten in dit gebied.

Het is nu wachten geblazen op een uitspraak, gegrond of ongegrond, betreffende ons bezwaarschrift. We houden u op de hoogte.

We zullen de komende tijd naast de behandeling van meer alledaagse dingen een paar nieuwe activiteiten gaan ontplooiën.

Een daarvan is dat Betsy Wijnhoven en Joost van Beek het bomenbestand in Culemborg gaan inventariseren. Dat de milieuwerggroep dit doet heeft verschillende redenen. a) Wij vinden dat er vooral in de binnenstad erg weinig bomen staan.

Denk maar aan de markt, toll<sub>F</sub>enstraat, zandstraat ( daar stonden vroeger veel leilinden waar nu pakeerhavens zijn) enz.

b) Het bomenbestand en andere beplanting is nogal eenzijdig, weinig diversiteit in soorten, de beplanting bestaat vrijwel geheel uit uitheemse soorten .

Waarom zijn er geen treurwilgen gepland langs de vijvers langs de Parklaan?

De gemeente Culemborg springt af en toe ook een beetje roekeloos om met bomen, denk aan de Oostersingel waar een aantal fraai bomen o.a. tamme kastanje moesten verdwijnen voor wegverbreding...

Gelukkig wordt er nu van gemeentewege alles aan gedaan om de linden bij de gesloopte Postmaschool te behouden. ( een complimentje mag ook wel eens.....)

Uiteindelijk is de bedoeling dat de werkgroep dit alles op een rijtje zet, er een rapportje van maakt met een aantal kritische kanttekeningen en natuurlijk

Vermelden wij erin hoe het wel moet volgens ons.

Twee andere leden, Gert Koppenberg en Harry v.d.Warenburg, gaan zich storten in de gemeentepolitiek. Zij gaan trachten het gemeentebestuur van Culemborg te volgen aan de hand van de diverse partijprogramma's en het beleidsprogramma van burgemeester en wethouders. De milieuwerkgroep wil wel eens bekijken wat er in 4 jaar tijd terecht komt van de diverse plannen zoals die zijn vastgelegd in het beleidsprogramma. Wij willen op tijd in kunnen spelen op problemen als er naar onze mening iets fout gaat. Dat het milieubestuur een hoge prioriteit voor ons heeft is natuurlijk duidelijk.

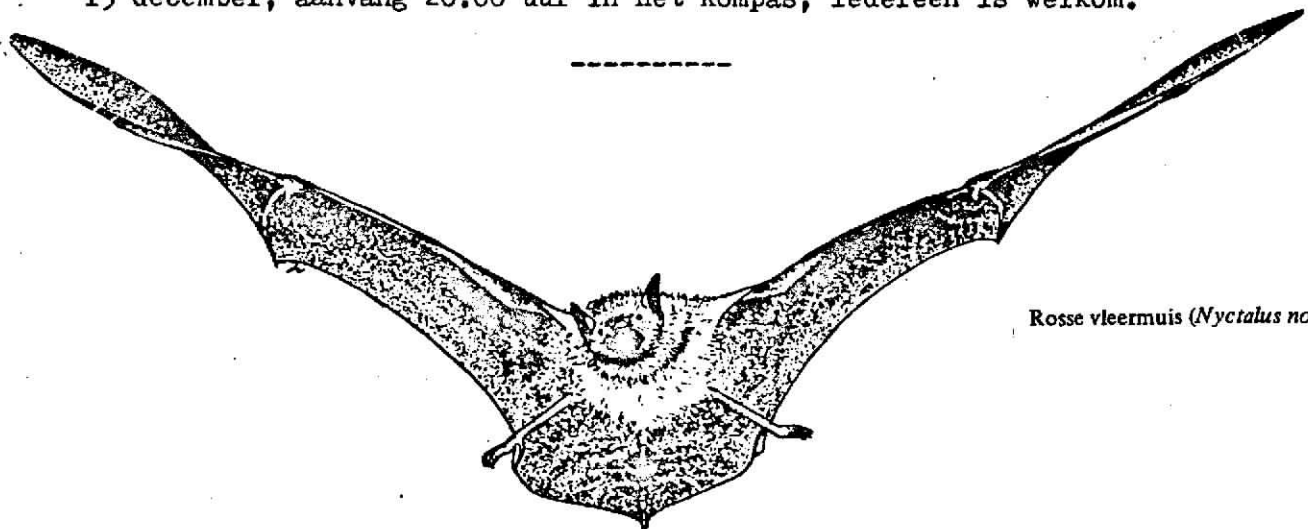
Dat wij dit gaan doen is natuurlijk niet zonder reden. De afgelopen 4 jaar is er van een hoop niets of weinig terecht gekomen, denk maar aan de problematiek rond de Redichemse Waard en de kabelbranderijen. Of datgene wat wij denken te gaan doen zinvol is moeten we nog afwachten.

Binnenkort wordt als alles goed gaat een project(je) afgesloten wat over erfbeplanting gaat. Betsy heeft een ontwerp gemaakt voor een verkavelingsboerderij langs de Hennisdijk.

Op de ontwerptekening ziet het er prachtig uit, ook de bewoners zijn vol lof, diverse soorten inheemse bomen en struiken zijn er in opgenomen w.o. de knotwilg en de meidoorn. Binnenkort gaan we ter plaatse kijken om een beter idee te krijgen hoe dat het eruit komt te zien in de toekomst. In het voorjaar kan dan worden begonnen met de aanplant.

Het voorgaande was het belangrijkste wat te melden hadden, overigens maar een kleine greep uit onze activiteiten, zijn er problemen of vragen, activiteiten in het buitengebied die daar niet thuishoren - kortom grijp de telefoon en bel Ton van Beek, 03436-1687 of Betsy Wijnhoven 03450-5221.

De volgende vergadering van de milieuwerkgroep wordt gehouden op woensdag 13 december, aanvang 20.00 uur in Het Kompas, iedereen is welkom.



Rosse vleermuis (*Nyctalus noctula*)

Een weekje Falsterbo (Zweden).

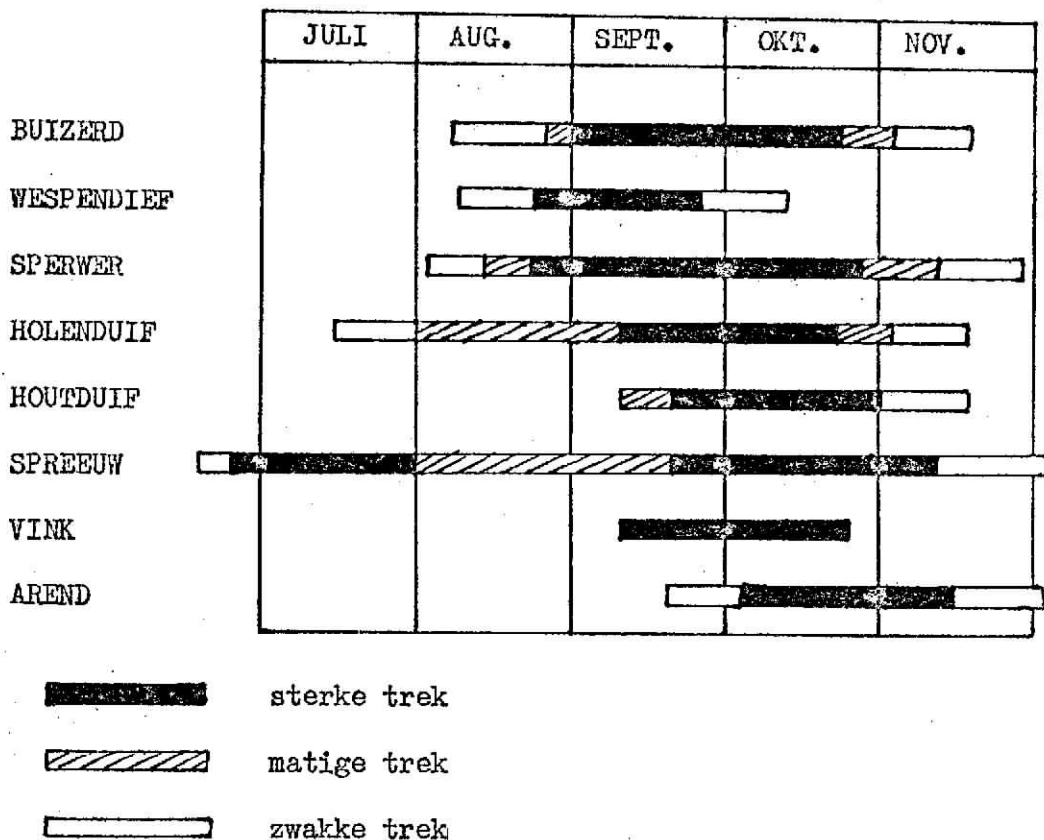
Falsterbo is het meest Z.W.-puntje van Zweden, bij veel ornithologen bekend vanwege de grote vogeltrek in de herfst. Sinds vele jaren worden alle langstreckende vogels geteld, wat vele verrassende resultaten heeft opgeleverd, zoals:

- buizerd..... tot 2.500 per dag en 37.000 per jaar
- wespendief... tot 1.500 per dag en 21.000 per jaar
- sperwer..... tot 400 per dag en 11.000 per jaar
- vink..... tot 60.000 per dag en 927.000 per jaar

Elk jaar worden er vele soorten waargenomen, waaronder veel dwaalgasten.

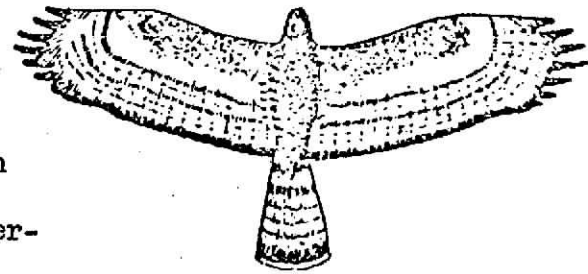
Ook arenden worden elk jaar gezien. Hiervan is de visarend de meest algemene, maar ook schreeuwend, bastaardarend, zeearend en steenarend komen regelmatig voor.

In welke periode bepaalde vogelsoorten veel doortrekken kun je lezen in onderstaande tabel.

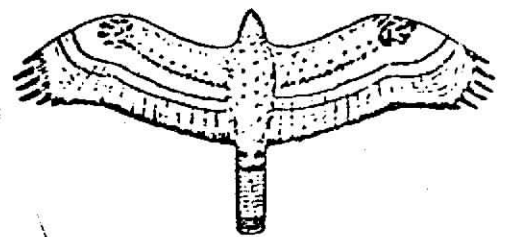


Dat de vogels zich niet altijd aan deze tijden houden is begrijpelijk. Veel hangt af van het weer. Zo waren dit jaar (1978) de meeste wespddieven al half augustus verdwenen. En ook al ben je precies in de juiste periode aanwezig, dan hangt alles nog af van het weer. Zeker voor de thermiektrekkers als buizerd, wespddief en de arenden. Zij verzamelen zich juist daarom in Falsterbo, omdat daar de oversteek naar Denemarken het kortst is.

Voor de kleine vogels ben je voor goede trek erg afhankelijk van de windkracht en de windrichting. Bij erg harde wind is er nauwelijks trek, en niet bij alle windrichtingen komen de vogels over de "punt" heen. Zie fig. 2.



Jonge Wespddief, schroevend



Volwassen Wespddief, lichte vorm, vliegend

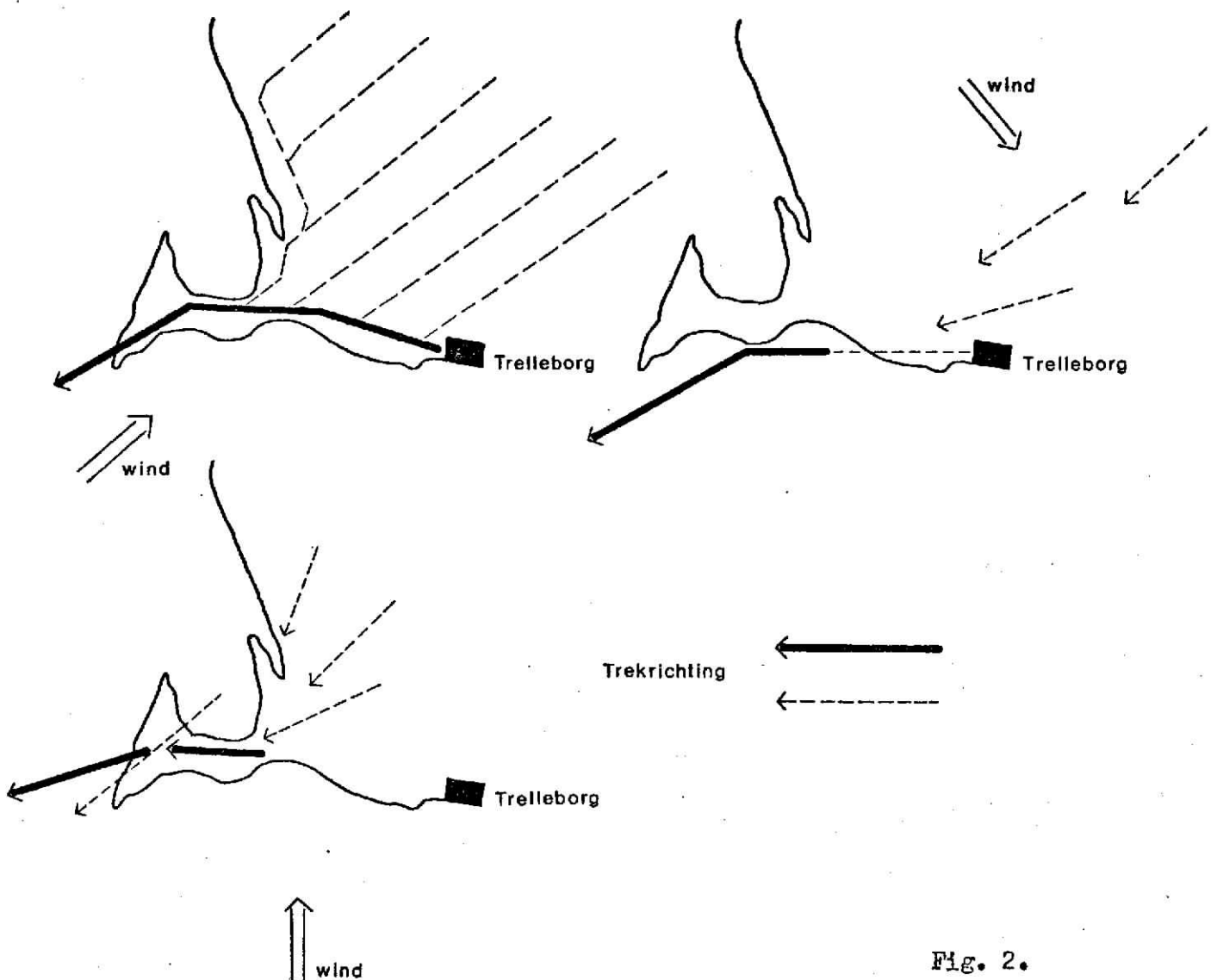
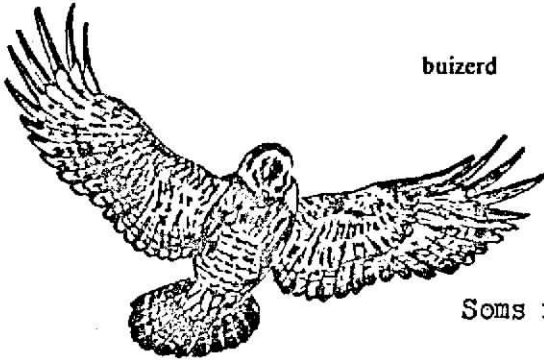


Fig. 2.

De meeste trek zie je 's morgens vroeg, van zonsopgang tot een uur of negen. Daarna wordt het snel minder, hoewel er op zee altijd wel beweging is, grote sterns, jagers, duikers enz.

Van 15 tot 20 september ben ik met enige vrienden in Falsterbo geweest. Na de bootreis van Travemünde naar Trelleborg (8 uur, f 121,-- per auto, ongeacht het aantal personen) zijn we eerst naar de camping gegaan (zie fig.3.) en hebben de tent opgezet. (15 Kr.- per dag per tent, ongeacht het aantal mensen) Daarna nog even naar de heide geweest, waar bij goede thermiek de beesten de lucht in gaan. Nu geen thermiek, dus ook geen beesten de lucht in.

's Avonds lagen we al om 7 uur in de pitzak en kwamen er de volgende dag om 4.30 uur weer uit. We zijn toen meteen naar de punt gegaan. Hier was redelijk trek, met als hoogtepunt een trekkende visarend, die laag over de golven pal tegen de wind in vloog. Andere trekkende roofpieten waren: wespendif (1),



buizerd

buizerd (4), smelleken (9) en vele sperwers. De aantallen sperwers zijn erg moeilijk te tellen, omdat de jongens de zee opvliegen, en dan weer teruggaan, of doorgaan.

Soms nog ver op zee draaien ze weer terug. Je weet dus haast nooit hoeveel er nu werkelijk vertrokken zijn. Wordt het eenmaal wat later, een uur of half acht, dan trekken ze meestal wel weg, daarvoor jagen ze nog.

Op de punt vliegen de vogels je letterlijk om de oren, sperwers bv. op 50 cm. Dit is echt geen gelul, maar waar.

Op zee vliegen ook allerlei vogels, maar daar is minder sprake van trek, wel veel vogels als kleine jagers, grote sterns, veel meeuwen en die dag ook 25 dwergsterns.

's Middags zijn we naar de meren in de omgeving geweest, na eerst bij de heide gekeken te hebben. Hier waren ongeveer 100 buizerds, vele sperwers en een havik. Bij de meren was het eerst zoeken waar je zijn moest. Op een gegeven moment was er opeens veel trek. In een tijdsbestek van een paar uur vlogen er honderden buizerds, 2 wespendifeven, 2 ruigpoten en vele sperwers over.

Ten noorden van het Børringesjøn vlogen 3 rode wouwen, evenals wat bruine en blauwe kiekken. Sperwers waren er overal weer zat, vele tientallen.

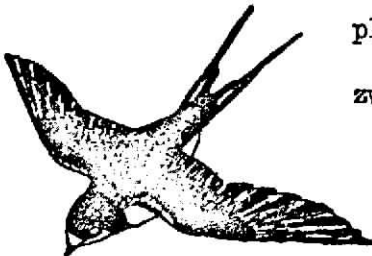
Bij het kleine meer waren er maar eventjes 3 visarenden, twee waren er later aan het jagen. Van zo'n meter of tien steil naar beneden en dan helemaal onder water. Komen ze weer boven, dan schudden ze zich een meter of twee boven het water even uit, waarbij ze dan ongeveer een meter vallen. Alle grauwe ganzen, ongeveer 250, bleven er erg rustig onder, evenals de aanwezige eenden en futen. De volgende dag weer 's morgens naar de punt. De wind was nu erg hard, wat tot gevolg had dat er die dag minder trek was. Alleen de gele kwikken trokken massaal door.

In de middag weer naar de meren. Nu in totaal 6 visarenden gezien.

Ook de buizerds waren weer present, vele tientallen, evenals de sperwers.

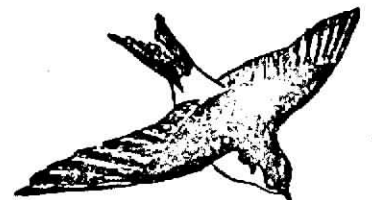
Verder nog 3 ruigpoten, 3 blauwe en 6 bruine kiekken en 3 smellekens. Ergens op een bouwland kwamen we een groep van ca. 20 paapjes tegen.

Maandag was de wind nog sterker geworden en zijn daarom niet naar de punt gegaan, maar de kustlijn tussen Trelleborg en IJsstad gevolgd. Hier zagen we veel groepjes trekkende vinken en plm. 20 gierzwaluwen. Op vele



bocrenzwaluw

plaatsen uit de wind waren honderden zwaluwen aan het vliegjes vangen. Zowel huis-, boeren- als oeverzwaluwen waren aanwezig. Op zee hebben we



huiszwaluw

die dag veel brilduikers en smienten gezien.

Bij de vloedlijn veel strandlopers, bonte en kleine. Eénmaal werd een jonge grauwe klauwier gezien. Aan het strand waarschijnlijk ook een roodkeelpieper gezien, het geluid leek er wel veel op, maar de vogel zagen we alleen bij tegenlicht, dus duidelijk geen bevestigde waarneming, maar toch.....

's Avonds zijn we naar het Børringesjøn geweest, want daar zouden tegen de avond kraanvogels te zien zijn. En ja hoor, een groep van 50 stuks vloog over en landden aan de kant van het meer, maar vlogen vrijwel onmiddellijk weer op.

Er waren nl. drie auto's met vogelaars, die het weer allemaal erg goed wilden zien en daarvoor de auto maar neer hadden gezet op de plaats waar de kraanvogels

gewoonlijk daalden. Erg handig, maar verschrikkelijk stom.

Vlak voordat we de kraanvogels zagen, werd er nog een (steen)arend gezien. Het beest werd maar erg kort gezien, zodat een goede determinatie niet kon plaatsvinden. Wel werden grote lichte vlekken op de vleugels gezien. Dit wijst op een juveniele steenarend, maar de kenmerkende witte band op de staart werd niet opgemerkt.

En dan is het alweer dinsdag geworden, de laatste dag, maar wat voor een dag. De beste dag van alle dagen. 's Morgens op de punt begon het al. Een constante stroom vogels vloog over. Sperwers tot op 50 cm. (één ging even uitrusten op een hekje op drie meter afstand !!), vinken vlogen zowat tegen je aan. Op deze dag begon eigenlijk de grote trek van de kleine vogels, zoals gele en witte kwikken, vinken en groenlingen, hout- en holenduiven, maar ook van eidereenden en middelste zaagbekken en van zwanen (knobbel-). Ja, dit was aan de punt de mooiste dag. In totaal aan de punt 47 soorten, waaronder ijsgors, middelste jager (lichte fase), kl. strandlopers, 1 kemphaan, kluten, smellekens en meer dan 400 sperwers. En dat allemaal in  $3\frac{1}{2}$  uur tijd. Duikers vlogen af en aan, totaal 29 (waarschijnlijk parelduikers).

In de middag kwam dan de lang verwachte grote trek van de buizerds. Vele honderden trokken door, na eerst boven de heide op thermiek omhoog gegaan te zijn. Waren ze dan hoog genoeg, dan verlieten ze de thermiekbel en zweefden dan met stil gehouden vleugels weg, naar de volgende thermiekbel. Zo trokken er die middag in een paar uur tijd ong. 1.500 - 3.000 door. Het was niet mogelijk om het aantal nauwkeurig te tellen, want waar je ook keek overal waren honderden buizerds. (Op één dia heb ik er minstens 58 geteld !) Ook hier weer volop trekkende sijzen, vinken, piepers en ook voor het eerst trekkende veldleeuwerikken.



veldleeuwerik

Later in de middag nog even het binnenland in geweest en daar vloog weer het bekende spul rond (zie elders). Alleen op de terugweg nog even 4 kraanvogels vlakbij op een akker, 2 adult en 2 juv. O ja, van Travemünde naar Groningen nog even de buizerds langs de snelweg geteld, totaal 55, waaronder opvallend veel "witten".



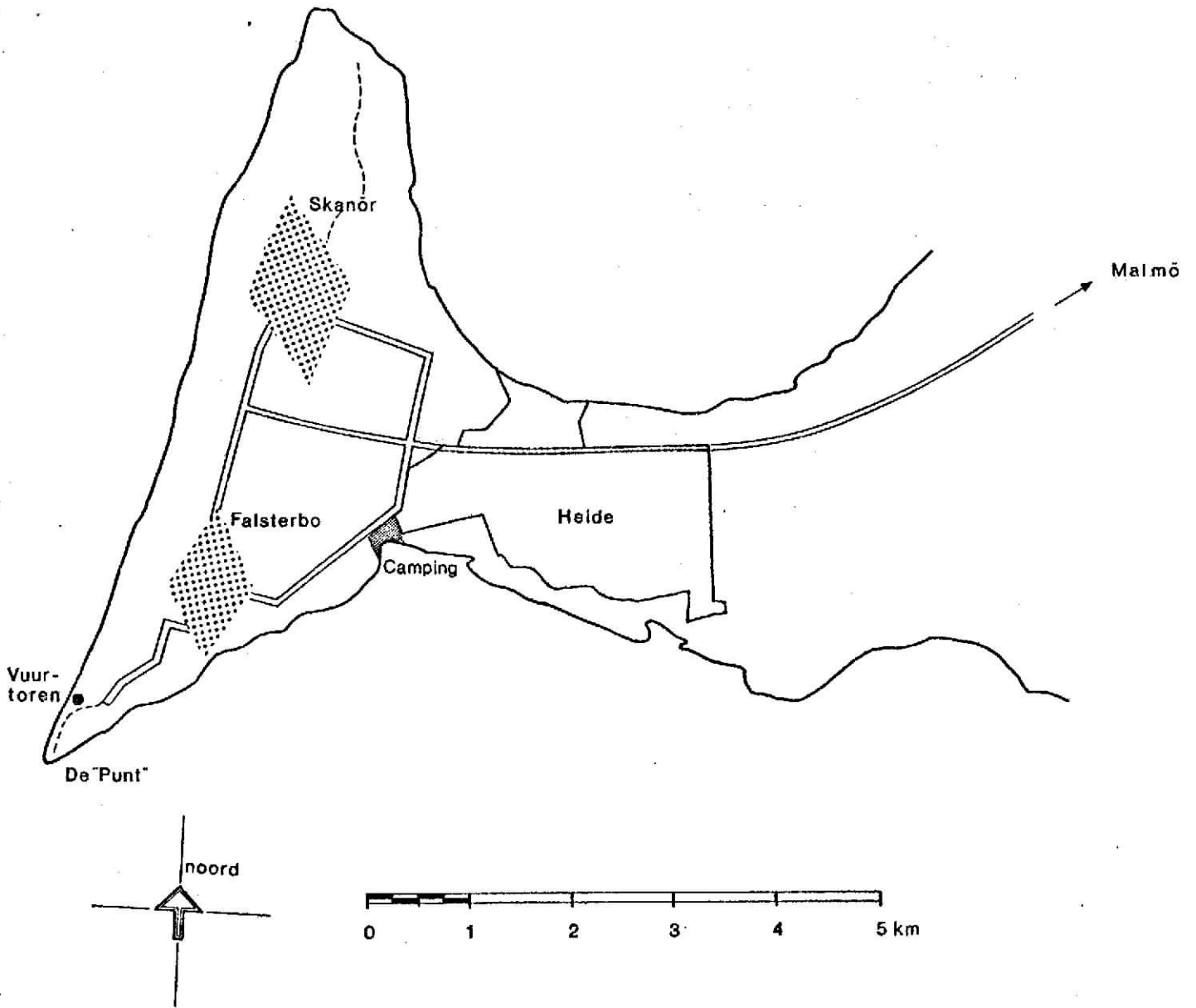
duiker (parelduiker?)	steenarend?	kokmeeuw	bonte vliegenvanger
fuut	blauwe kiekendief	zilvermeeuw	paapje
dodaars	bruine kiekendief	grote mantelmeeuw	tapuit
aalscholver	smelleken	stormmeeuw	gekraagde roodstaart
blauwe reiger	torenavalk	drieteenmeeuw	roodborst
knobbelzwaan	patrijs	grote stern	merel
grauwe gans	fazant	visdief	kramsvogel
rotgans	kraanvogel	dwergstern	grote lijster
bergeend	meerkoet	holenduif	zanglijster
wilde eend	scholekster	houtduif	zwarte mees
krakeend	kluut	turkse tortel	koolmees
smient	bontbek plevier	gierzwaluw	pimpelmees
wintertaling	goudplevier	veldleeuwerik	kuifmees
pijlstaart	zilverplevier	boerenzwaluw	rietgors
slobeend	steenloper	huiszwaluw	ijsgors
kuifeend	kievit	oeverzwaluw	vink
toppereend	bonte strandloper	boompieper	putter
eidereend	kleine strandloper	graspieper	groenling
zwarte zeeëend	drieteen strandloper	roodkeelpieper?	sijs
brilduiker	tureluur	oeverpieper	kneu
middelste zaagbek	zwarte ruiter	witte kwikstaart	ringmus
visarend	groenpootruiter	gele kwikstaart	huismus
rode wouw	oeverloper	grauwe klauwier	spreeuw
sperwer	kemphaan	fitis	ekster
havik	wulp	tjiftjaf	roek
buizerd	watersnip	goudhaan	bonte kraai
ruigpoot buizerd	kleine jager	vuurgoudhaan	zwarte kraai
wespendief	middelste jager	grauwe vliegenvanger	kauw

Van de buizerd werden twee ondersoorten gezien, nl. *buteo buteo buteo* buizerd,  
*buteo buteo vulpinus* steppenbuizerd; totaal 112 soorten.

Theo de Jong.

Literatuur: Rudebeck, G.M. Kristersson en B. Persson  
Falsterbo. Uitgave van Svenska Naturskyddsforeningen 1974  
Sluiters J.E., Prisma Vogelboek. Uitgeverij Het Spectrum 1975  
Heinzel, H., R.S.R. Fitter en J.F. Parslow  
De Europese vogels in kleur. Elsevier 1973

fig. 3.



## Kamp Flevopolder herfst 1978

Ik zal niet uitwijden over de activiteiten s'avonds e.d., maar wel over de vogelexcursies van dit kamp. Woensdag: Onderweg naar het kamphuis zagen we 1 sperwer bij de pont van Beusichem, 1 grote gelekwikstaart bij Nijkerk, buizerden, 67 "ganzen" en een ontelbaar aantal spreeuwen.

Donderdag: s'Ochtends werd er een half uurtje in de buurt van het Kamphuis gevogeld, enige waarnemingen waren - veldleeuwerikentrek, vinkachtigen waaronder kepen. Toen iedereen gegeten had gingen we richting de Knardijk. We gingen over een fietspad in het dichtbij gelegen Harderbos. Toen we de weg weer opreden aan het eind van het fietspad zagen we een groepje van 6 oeverzwaluwen vliegen. Aan het begin van de Knardijk kwamen we langs het natuurgebied Hardenbroek wat uit een rietveld met enige plassen bestaat. Hier zagen we o.a.: Bruine kiekendief, pijlstaart, smient, slobbeend, wintertaling, wilde eend en enkele watersnippen. Toen kwamen we bij de eerste sluis. Tussen de eerste en tweede sluis hebben we niet veel gezien maar toch nog 60 grauwe ganzen, 1 zeer lichte fase buizerd en enkele torenvalken.

Toen we de tweede sluis gepasseerd hadden werd het een stuk beter en zagen we tot aan de Knarhut o.a.: zilverplevier, goudplevier, kluut, bergeend en sperwer. Bij de beruchte Knarhut aangekomen stapten we van de fiets af en aanvaardden de glibberige tocht naar de hut. Onderweg hoorden we (en zagen) een waterral en het baardmannetje.

Toen het modderige pad weer een slachtoffer had geëist kwamen we bij de hut aan. In de hut hadden we de nodige afleiding door het boek waarin de fratsen van vorige bezoekers neergeschreven waren. Tussen de regels door zagen we nog: bergeend, "gans" blauwe en bruine kiekendief en een heleboel steltlopers die door de grote afstand niet te herkennen waren (misschien een goed idee de volgende keer een telescoop mee te nemen).

Nadat we uitgekeken (gelezen) waren gingen we weer verder de Knardijk af, onderweg kwamen we langs de zeilplas waar we kuif- en tafeleenden met daartussen enige dodaarsjes ontwaarden. Plotseling kwam bij enkele leden een grote drang opzetten naar een café en dus werd er een opgezocht, alwaar gretig van de tafeltennistafel gebruik werd gemaakt.

Toen iedereen zijn "warme" consumpties op had reden we nog een stukje de Oostvaardersdijk op, waarlangs we een goudfazant vingen (en weer loslieten) en krakeenden en een buizerd zagen.

Het was de hoogste tijd om weer richting kamphuis te gaan. We reden de Knardijk weer op en zagen (hoorden) de volgende dingen: 1 roepende porseleinhoen, 1 vrouwtje brilduiker. Bij Hardenbroek aangekomen zagen we van alle richtingen zeer grote zwermen spreeuwen aan komen vliegen, wat een imponerend gezicht was.

Vrijdag: s'morgens was er geen speciale excursie gepland. Wel werden door kleine groepjes excursies ondernomen. Bij een van deze excursies werd de noordelijke

vorm van de staartmees waargenomen. s'Middags werd er voor deze soort een speciale excursie gepland. Bij deze excursie is de noordelijke vorm niet meer gezien, maar wel een tussenvorm de zuidelijke. Verdere waarnemingen, twee vrouwtjes blauwe kiekendief, bruine kiekendief, witgatjes, buizerden, torenvalken. Later op de middag begon het een beetje hard te regenen, waardoor niet veel meer werd gezien.

Zaterdag: s'Morgens hadden we net gegeten toen de familie Rietvink de oprijlaan kwam opgereden. Daar de "streng" leiding zich had verslapen konden ze nog mee op excursie naar het Harderbos.

In dit bos zagen we wel de grootste bijzonderheid, een visarend die niet van een al te grote afstand van ons wegvloog. Jammer genoeg heeft niet iedereen hem even goed kunnen bekijken, hardlopers zijn nu eenmaal doodlopers.

s'Middags hebben we met de fiets het Wolderwijd gevolgd. Bij Hardenbroek zagen we weer dezelfde soorten als bij voorgaande excursies. Ook vloog nog een velduil op die zich zeer mooi liet bekijken en later van ons wegvloog. Daarna zagen we niet veel meer en daardoor werd de groep in twee delen gesplitst; een voor het vogelen en een andere voor het café. Diegenen die zijn blijven vogelen hebben er geen spijt van gekregen want er werden nog leuke soorten gezien, maar ook minder leuke, zoals een vrouwtje bl. kiekendief wat per ongeluk van haar prooi afgejaagd werd. De prooi bleek een konijn te zijn. Als leuke dingen zagen we o.a. ongeveer 150 wilde zwanen, grauwe ganzen, nog of weer een velduil.

Zondag tijdens de thuisreis zagen we nog, buizerd, grotelijster, kramsvogel, koperwiek, grote bonte specht, twee wulpen en ongeveer 1000 Kievitten bij de Lek.

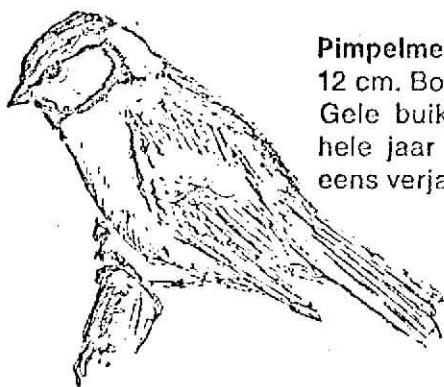
Marcel v.d. Tol

Waarnemingenlijst

<u>soort</u>	<u>heenreis 18-10</u>	<u>donderdag 19-10</u>	<u>vrijdag 20-10</u>	<u>zaterdag 21-10</u>
1. fuut		x	x	x
2. dodaars		x	x	x
3. aalschover		x	x	x
4. blauwe reiger	x	x	x	x
5. knobbelzwaan		x	x	x
6. wilde zwaan				x
7. grauwe gans	x	x		x
8. wilde eend	x	x	x	x
9. pijstaart		x		x
10. smient		x	x	x
11. krakeend		x		
12. wintertaling		x	x	x
13. slobeend		x		

<u>soort</u>	<u>heenreis</u>	<u>donderdag</u>	<u>vrijdag</u>	<u>zaterdag</u>
14. bergeend		x		
15. kuifeend		x		
16. tafeleend		x	x	
17. brilduiker		x		
18. buizerd	x	x	x	x
19. sperwer	x	x		x
20. visarend				x
21. bruine kiekendief		x	x	x
22. blauwe kiekendief		x	x	x
23. torenvalk	x	x	x	x
24. patrijs	x			
25. fazant		x	x	x
26. waterral		x		
27. poseleinhoen		x		
28. waterhoen	x	x	x	x
29. meerkoet	x	x	x	x
30. kievit	x	x	x	x
31. zilverplevier		x		
32. goudplevier		x		
33. watersnip		x	x	x
34. wulp	x	x	x	
35. witgatje			x	
36. kempiaan				x
37. kluut		x		
38. grote mantelmeeuw		x	x	x
39. zilvermeeuw	x	x	x	x
40. stormmeeuw	x	x	x	x
41. kokmeeuw	x	x	x	x
42. holeduif		x		
43. houtduif	x	x	x	x
44. tortelduif				
45. turkse tortelduif				
46. velduil				x
47. gr. bonte specht	x			x
48. veldleeuwerik	x	x	x	x
49. oeverzwaluw		x		
50. huiszwaluw				x
51. graspieper	x	x	x	x
52. gr. gele kwikstaart	x			
53. witte kwikstaart	x	x	x	x
54. spreeuw	x	x	x	x

<u>soort</u>	<u>heerreis</u>	<u>donderdag</u>	<u>vrijdag</u>	<u>zaterdag</u>
55. vlaamse gaai	x			
56. ekster	x	x	x	x
57. kauw	x	x	x	x
58. zwarte kraai	x	x	x	x
59. bonte kraai		x		
60. winterkoning		x	x	x
61. goudhaantje				x
62. roodborst				x
63. merel	x	x	x	x
64. koperwiek	x	x	x	x
65. kramsvogel	x			
66. zanglijster				x
67. grote lijster	x			
68. matkop			x	
69. pimpelmees		x	x	x
70. koolmees		x	x	x
71. kuifmees			x	
72. staartmees			x	
73. noordse staartmees			x	
74. huismus	x	x	x	x
75. ringmus		x	x	x
76. vink		x	x	x
77. keep		x	x	x
78. rietgors		x	x	x
79. baardmannetje		x		



#### **Pimpelmees**

12 cm. Bovenzijde en kruin blauw. Witte wangen. Gele buik. Broedvogel in boornholten. Het gehele jaar aanwezig. Wordt door koolmees wel eens verjaagd uit boomholte.

#### Let op....

Besloten is om de maandelijkse vergaderingen in Het Kompas op de derde donderdagen van de maanden te verzetten naar iedere derde maandag van de maand, te beginnen op maandag 20 november.

## Rampentocht.....

Hier volgt een verslag van de terugtocht uit de flevo.

Korte samenvatting: drup, drup, drupdrup, drup.....  
psssssst, siisssss, knal, siss.  
drup, drup, siss, drup, siss...

Wat was namelijk het geval?.....

1. Het regende (vrij hard)...
2. Vlak voordat we wilden vertrekken had Marcel v.d.T. een lekke band.
3. Idem (2 lekke banden dus...).
4. Tussen Harderwijk en Nijkerk kreeg Heleen een lekke.. ja, zelfs een klapband. Deze was niet meer te repareren, en we dumpten haar dus maar in een cafe, om iemand te bellen om haar op te halen. Wij reden verder.
5. Het regende nog steeds.
6. Tussen Nijkerk en Amersfoort kreeg Dikie een lekke.. band, en een ander een lekke..balon. De groep reed door, enkele personen bleven plakken.
7. Vlak voor de Doornse berg (de zon scheen) had opnieuw Dik een lekke..band. Gelukkig werd hij door de auto, waar Heleen mee gehaald was opgeladen, en thuisgebracht. Eindelijk bereikten we het kompas, waar "ijzeren Jan Rietvink" samen met z'n zoon "schuimrubberen Hans" ons al weer opwachten en begeleidden. En we sliepen nog lang en gelukkig.....

Kars.....(nou ja ..).

P.S. toch had hij voor nederlands een 8(d,dt,t,tt,ttt)

## Dank aan.....

Zoals je in de verslagen hebt kunnen lezen, was het flevo kamp goed geslaagd. Dit kwam mede door de medewerking van enkele enthousiaste leden.

In de eerste plaats "good-old Jan Rietvink" en z'n familie. Hij maakte de kampkist, en zorgde ook nog dat die (en onze bagage) in de Schulpkwam. We vonden het ook erg leuk dat hij zaterdag met z'n gezin een dagje langs kwam.

Zondag haalde hij kampkist plus bagage weer en wachtte zelfs in het kompas tot alle fietsers terug waren (zie verslag Rampentocht). Zijn inzet was fantastisch.

Dan wilden we ook Han Jansen en Frans Waroux hartelijk dank zeggen: de eerste voor de voedzame opmerkingen, en de inkleding van de kampkist, de tweede voor zijn financiële bemoeienissen.

Last but not least nog een speciaal woord van dank aan het echtpaar dat ons gedurende het kamp als echte vader en moeder (opa en oma) verzorgd hebben.(eigenlijk heeft). Ze hebben ons heerlijke en voedzame kost voorgezet, waar we van gesmuld hebben.

De zuurkool vonden we de topper, hoewel de soep, andijvie, en macaronie ook heerlijk waren.

Gerard en Cocky, harstikke bedankt.

Berry L.  
Kars V.



omkijkende steenuil



braakbal

Nog steeds stromen er natuurboeken de drukkerijen uit en het ziet ook niet naar uit dat binnen afzienbare tijd deze stroom zal afnemen. De belangstelling bij het publiek is nog steeds groot. Getuige b.v. de uitgave van het boek "Plantenrijk" als boek van de maand in juni.

Reeds halverwege deze maand was het boek overal uitverkocht, hoewel de oplage 2 maal zo groot was als voor een boek van de maand gebruikelijk is met het oog op de te verwachten belangstelling.

Alle nieuwe uitgaven te bespreken is door de overstelpende hoeveelheid onmogelijk. Daarom een greep uit de stapel met voor elk wat wils.

Een bijzonder aardig boek is "Uw tuin als natuureservaat" door Tony Soper. De schrijver maakt ons duidelijk dat iedereen die over een huis beschikt, met eenvoudige middelen een klein natuurparadijsje kan scheppen.

Een reservaatje in zakformaat, dat toch voor allerlei wilde planten en dieren, zoals vogels, vlinders, egels, kikkers, padden een toevluchtsoord kan worden.

Nog te veel zie je overal fantasieloze perkjestuinen die er uit zien als een kamer na de grote schoonmaak.

Ook het werken met bielzen en grote gewassen grindtegels, dat de laatste tijd erg in de mode is, is zo mogelijk funester voor een natuurlijk geheel. Een tuin met bomen en struiken, hoge en lage gedeelten, een vijver, wat boomstronken enz., is een tuin waaraan veel meer te beleven valt dan het vierkante, hevig getrimde gazonetje en de kaarsrechte rijtjes zorgvuldig gekoesterde sierplantjes en niet te vergeten het coniferenhaagje.

In dit boek ideeën te over om eens iets anders, iets beters te maken.

Wanneer men dan flink enthousiast is geraakt, kan ik nog enkele boekjes aanbevelen die ook zeer veel suggesties bevatten en op sommige punten wat dieper ingaan op bepaalde aspecten van het "wilde tuinieren" - namelijk

- Wilde plantentuinen door J. Landwehr en C. Sipkes
- Natuurtuinen en parken door dr. G. Lando
- Tuinieren buiten het boekje door Henk van Halm

Denk niet: "Dat lukt bij mij toch niet". Gewoon doen. Bij mij in de tuin zitten salamanders, kikkers, padden en libellelarven in het vijvertje.

Ook vogels, vlinders en andere insecten komen graag op bezoek. Natuurlijk wil je dan al gauw weten wat er allemaal op bezoek kan komen.

Een heel goed boekje dat ons hierover uitgebreid informeert is de gids voor planten en dieren in de tuin door M. Chinery in de serie Elseviers natuurgidsen.

Met behulp van voortreffelijke illustraties vertelt hij ons uitgebreid over vlinders, vogels, zweefvliegen, pissebedden, spitsmuizen, wormen enz., enz.



Aan de hand van dit boek heb ik zelf al veel ontdekkingen in mijn tuin gedaan en ben ik veel over de levenswijze van allerlei gedierte te weten gekomen.

Nu we toch bij Elseviers natuurgidsen terecht zijn gekomen enige nieuwe uitgaven.

Reptielen en amfibiëngids van Europa - f 39,50 (schitterende tekeningen)  
Gids voor de zoetwatervissen van Europa - f 29,50 (ook prachtig geïllustreerd)  
en de Gids voor strand, zee en kust f 25,-

Enkele andere boeken die m.i. zeer de moeite waard zijn wil ik nog even opnoemen.

Roofvogels door Leslie Brown, een uitgebreide beschrijving van het leven van de roofvogels en de functie die zij in de natuur vervullen ( f 59,50)

Bloemen lokkende signalen door .....

een zeer goed geschreven en geïllustreerd boek dat ons inzicht in de boeiende relatie tussen allerlei bloemen en hun bestuivers verschaft. Een goed werk voor een schappelijk prijsje.

Tenslotte wil ik nog een nieuwe serie onder de aandacht brengen nl. Dieren in hun omgeving van uitgeverij Het Spectrum. Tot nu toe zijn verschenen:

- De Havik door Paul Opdam
- De adder door A.D. Ameling
- De stekelbaars door Maarten 't Hart
- De vos door Cert van Oort.
- Het paard door Nico Bogaart
- De honingbij door ?
- De hond door dr. Verwer

Deze boeken kosten per deel f 19,50

Redactie: Inmiddels is ook het deeltje " De spreek" door Hugh Gallacher verschenen.

Ik wil het hier bij laten. Er is voor iedereen wel wat bij om op zijn verlanglijstje te zetten. In de volgende Hak-al wil ik enkele boeken bespreken die behandelen hoe je met kinderen de natuur kunt beleven.

Nog enkele prijzen van behandelde boeken, te weten -

Uw tuin als natuurreserveaat, f 24,50 uitgeverij Het wereldvenster

Natuurtuinen en parken, f 19,50 uitgeverij Thieme

Tuinieren buiten het boekje, f 15,50

Wilde plantentuinen uitgave I.V.N.

Leo v.d. Kooy



waterranonkel

## Waarnemingenlijst:

### Planten:

Heelblaadjes : langs rijksstraatweg, 2 grote pollen.  
Grote Boterbloem : idem , een veld vol.  
Breedbl. Wespenorchis : Regulieren , op twee plaatsen.  
IJzerhard : Lekdijk bij red.waard, enkele ex.

### Paddestoelen:

Door Rob van Vliet en John Pothuizen werden in de plantage onder andere de volgende soorten gevonden:  
Parelstuifzwam, Panterammoniet, kleverige koraalzwam, roodstelige fluweelboleet en erg veel schaapjes.

### Vogels:

Geoorde fuut : Van IO-9 tot zeker 24-9, een ex. op de zandafgraving langs de Beusichemse broeksteeg. (diverse waarnemers)  
Ooievaar : Begin september, I ex. bij de plasjes bij pont C'borg. (Marcel, Berry, Henkjan)  
Visdiefje : I6-7, I ex. Pont C'borg. (Berry, Kars).  
Bruine kiekendief : 6-9, I ex. Heul (Marcel).  
Boomvalk : I7-8, I ex. Regulieren (Kars).  
: 27-9, 2 ex. Diefdijk (Harry v.d.W.)  
: 2de helft sept., enkele malen waargenomen boven Terweyde (Henkjan, Kars).  
Sperwer : Dit najaar al weer redelijk wat waarnemingen. Vooral in de Regulieren en in de Redichemse waard. Let er maar eens op.  
Velduil : I2-9, I ex. zandafgr. Beus. Broeksteeg (Marcel, Joost).  
Groene specht : I en 8-IO, I ex. Achterweg (Berry, trektel.) volgens Andre en Wim Hoek, was dit ex. al veel langer aanwezig.  
Steltlopers : In de nazomer en het begin van de herfst werden in de plasjes bij pont C'borg o.a. de volgende soorten gezien:  
Kemphaan, bontbekplevier, grutto, wulp, kleine strandloper (9 ex.), krombekstr. looper (3 ex.), groenpootruiter, bosruiter, witgatje en oeverloper.  
Akkermannetje : van de zomer waargenomen door ~~M~~ M.O. Streef.  
gele kwikstaart : 7-IO, 2 ex. Lekdijk (Henkjanus Kievitus).  
Zwarte mees : 3-IO, I ex. Achterweg (Kars).

Dit was het weer, en je ziet dat de trektijd weer is begonnen. Ik zou zeggen: Ga naar buiten..., Kijk uit je ogen..., GENIET.. en noteer en geef door aan: Kars Veling, vivaldistr. 9, 4IO2 cm Culemborg, (63450-30437)

P.S. Bij het stukje over paddestoelen horen ook nog: prachtammoniet en knolparasolzwam. Ook deze waren door Rob en John in de plantage gevonden en gedetermineerd.

## Kampkist

Hoera, hoera de kampkist is klaar. Hij staat al enkele weken in 't Kompas en hij is zelfs al meegeweest naar het kampje in de Flevopolder. Alle hulde gaat naar Jan en Hans Rietvink voor dit oerdegelijke stuk vakwerk.

De boekenkist van Hugo de Groot is hierbij vergeleken brandhout.

Nog vele generaties N.V.W.C.'ers kunnen hiermee op kamp.

Wat ook heel fijn is, is dat iedereen al zo veel meegebracht heeft, potten, pannen, koffiepot, afwasteil, emmers, pollepels, enz, enz.

Hartstikke bedankt hoor...

Maar.....er ontbreken nog steeds een paar essentiële dingen n.l. één of twee industriebranders en een gammel (hele grote pan) van  $\pm$  20 liter.

Wil iedereen nog eens rondkijken of er iets in de schuur of weet iemand een geschikt (goedkoop) adres waar we zoïets kunnen kopen?

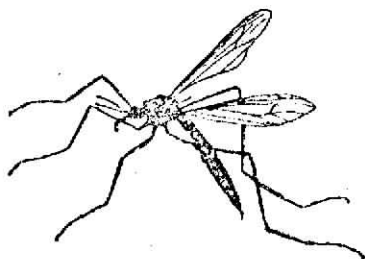
Hoor ik dat dan nog even.....

Bedankt,

Han Jansen

Akkerwinde 10, Culemborg

tel. 03450-5551



langpootmug

## Sinterklaas

Sinterklaas is weer in aantocht, binnen enkele weken is het weer zover.

Elders in dit nummer hebben wij Sinterklaas al enige suggesties gegeven wat hij jullie cadeau kunt doen op 6 december. Verschillende fraaie boeken zijn het voetlicht gepasseerd.

Maar wij hebben nog enige suggesties voor de goed heiligman. Wat te denken van een abonnement op een vogeltijdschrift of een lidmaatschap van een natuurbeschermingsvereniging.

Enkele voorbeelden -

Voor echte vogelaars die niet alleen vogels willen kijken maar ook willen beschermen is er de Nederlandse Vereniging tot Bescherming van Vogels.

Deze vereniging telt momenteel ruim 20.000 leden en haar hoofddoel is het beschermen van het in het wild levende vogels en het behoud van die vogels in hun meest gevarieerde soortenrijkdom. Een lidmaatschap van deze ver. kost f 25,- (jeugdleden tot en met 17 jaar f 12,50) of f 500,- voor het leven. Met het lidmaatschap steunt men de vereniging en ontvangt daarbij zesmaal per

jaar het prachtig uitgevoerde blad de Lepelaar. De N.V.W.C. onderhoudt goede contacten met Vogelbescherming en heeft reeds eenmaal aandacht gekregen in de Lepelaar. Vogelbescherming heeft ook een winkel waaruit allerlei goederen op het gebied van vogelbescherming tegen gereduceerde prijzen verkrijgbaar zijn zoals boeken, posters, vogelbouwplaten, nestkasten enz.

Adres: Driebergseweg 16b, Zeist, tel. 03404-25406.

Gironummer: 29213

Voor vogelaars is er ook nog een uitstekend vogelblad dat al bij veel leden van de N.V.W.C. een plaatsje heeft weten te verwerven is het "Vogeljaar". Dit blad verschijnt zesmaal per jaar en is via onze penningmeester Frans Waroux ( giro 3433351) te verkrijgen tegen de gereduceerde prijs van f 13,50 (normaal f 17,50). Voor iedere vogelaar is dit blad min of meer een "must". Een aantal nummers van het Vogeljaar is in te zien in het Kompas.

In het Kompas is ook een poster van het vogeljaar te zien met de afbeelding van het vrouwtje van de bruine kiekendief. Een pracht aquarel welke te verkrijgen is tegen de speciale prijs van f 4,50 te storten op gironummer 964472 ten name van "Het Vogeljaar", Laan van Altena 30, Delft.

Men ontvangt de poster in een kartonnen koker. Deze poster tezamen met een abonnement is gewoon een tē gek cadeau.

Meer dan 250.000 leden steunen al onze landelijke vereniging tot behoud van Natuurmonumenten in Nederland, Schaap en Burgh te s'-Graveland.

Wie is er eigenlijk nog geen lid van deze vereniging. Zo niet, dan wordt het tijd dat Sinterklaas eens een keer langs komt.

Enkele gegevens - lidmaatschap volwassenen minimaal f 25,- per jaar

"                    jeugd tot en met 17 jaar minimaal f 7,50 per jaar.

Men is als lid mede-eigenaar van zo'n 35.000 hec. natuurgebied in Nederland.

Elk nieuw lid ontvangt gratis het Handboek met alle natuurterreinen en wandelgebieden in Nederland.

Men heeft als lid toegang tot een aantal gebieden die voor niet-leden gesloten zijn.

Elk lid ontvangt 4 maal per jaar het blad Natuurbehoud.

Men kan als lid allerlei artikelen als gidsen, boekuitgaven en wandelkaarten tegen gereduceerde prijs ontvangen.

Natuurmonumenten - giro 9933.

Enkele verenigen die minder bekend zijn willen we toch niet vergeten n.l.:

stichting Kritisch Faunabeheer, inlichtingen postbus 76 te s'-Graveland.

Wereldnatuurfonds, inlichtingen postbus 7 te Zeist.

Vereniging tot behoud van de Waddenzee ( ongeveer 35.000 leden), postbus 90 te harlingen. ( nou ja, minder bekend)

Verder zijn er nog de diverse provinciale landschappen.

En vergeet straks je eigen Natuur- en Vogelwacht Culemborg niet .....

Wij hopen Sint Nicolaas weer enkele goede suggesties te hebben gegeven en nu maar hopen dat hij een goede keuze kan maken.

E E N G O E D E S I N T N I C O L A A S I S O O K E E N G O E D E

N A T U U R B E S C H E R M E R



watersnip

VOGELKALENDER 1979

Nederlandse vereniging  
tot bescherming van vogels

Stichting "Het Vogeljaar"

Ook dit jaar is de traditionele vogelkalender voor 1979 verschenen.

De kalender bevat 13 bladen aan beiden zijden offset bedrukt in vierkleuren plus een schutblad.

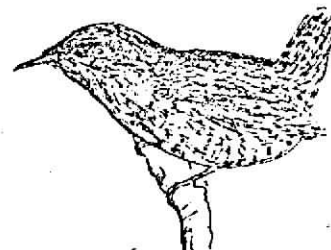
Kalenderindeling: twee weken per blad. Formaat 22 x 30 cm staand.

Dit jaar zijn de volgende vogelsoorten in de kalender opgenomen (kleurenfoto's):

nachtegaal, vlaamse gaai, buizerd, pijlstaart, merel, staartmees, tjiftjaf, korhoen, kleine plevier, gele kwikstaart, rietzanger, kwak, roodborsttapuit, noordse stern, grauwe vliegenvanger, purperreiger, grote stern, oeverloper, morinelplevier, kuifleeuwerik, goudhaantje, koperwiek en grote bonte specht.

De foto's zijn van diverse fotograven w.o. Jan van der Kam, Piet Munsterman, Frits van Dalen, enz., de begeleidende teksten bij de foto's zijn van Henk Lichtenbeld en Jaap Taapken.

Deze kalender is voor iedereen een aanrader en te bestellen door overmaking van f 12,50 op postrekening 4325 t.n.v. Vogelkalenderfonds, Bellaertstraat 16, Bennekom.



Winterkoning

10 cm. Bruin. Opwippend staartje. Bolvormig nest met ingang aan de zijkant in struiken. Het gehele jaar aanwezig. Soms worden enkele nesten per broedseizoen gebouwd.

Atlasproject voor Winter- en Trekvogels

Vrijdagavond 29 september is er in het Kompas een vergadering geweest over dit onderwerp waarop de afgelopen week ( 28 en 29 oktober) de eerste tellingen gehouden zijn. ( zie ook de vorige Hak-al).

Diegenen die zich opgegeven hadden om mee te werken aan dit project hebben een stencil gekregen met de belangrijkste punten op een rijtje gezet.

We zullen dat voor diegenen die toch mee willen werken, maar niet de beschikking hebben over het stencil, alles in het kort herhalen. Te vermelden valt dat natuurlijk iedereen met de maandelijkse teldagen meemag. (zie artikel en excursieprogramma).

Citaat:

Zoals je op bijgevoegd kaartje ziet inventariseren we 4 zgn. uurhokken, te weten: vak 39-21, 39-22, 39-31, 39-32.

Ieder vak heeft een coördinator, dus 4 personen die een uurhok op zich nemen. Da arnaast heeft iedere coördinator een aantal vaste medewerkers die zich hebben opgegeven.

De bedoeling is: Ieder vak wordt door de coördinator met zijn medewerkers (sters) eenmaal per maand op een vastgestelde datum geteld op alle aanwezige vogels in het desbetreffende vak. Dit telweekend, er wordt op zaterdag of zondag geteld, is voor de coördinator een verplicht nummer. Het is gewenst dat iedere vaste medewerker natuurlijk ook van de partij is.

Voor minder ervaren vogelaars is de vaste teldag een mooie gelegenheid om ervaring op te doen in het waarnemen en leren kennen van vogels en vogelsoorten.

Losse waarnemingen: Naast de vaste teldag is het wenselijk dat iedereen zoveel mogelijk losse waarnemingen verzamelt van de vogels die op andere dagen van de maand waargenomen worden. Deze waarnemingen zijn niet alleen belang voor het Sovon-project, maar ook voor onze eigen waarnemingenlijst.

Vermeld je losse waarnemingen op een los blaadje of op de binnenkort weer verkrijgbare losse waarnemingskaartjes. Vermeld bij je waarnemingen, soort-aantal-plaats-weersomstandigheden-juviniel of adult- eventueel vaknummer-bijzonderheden.

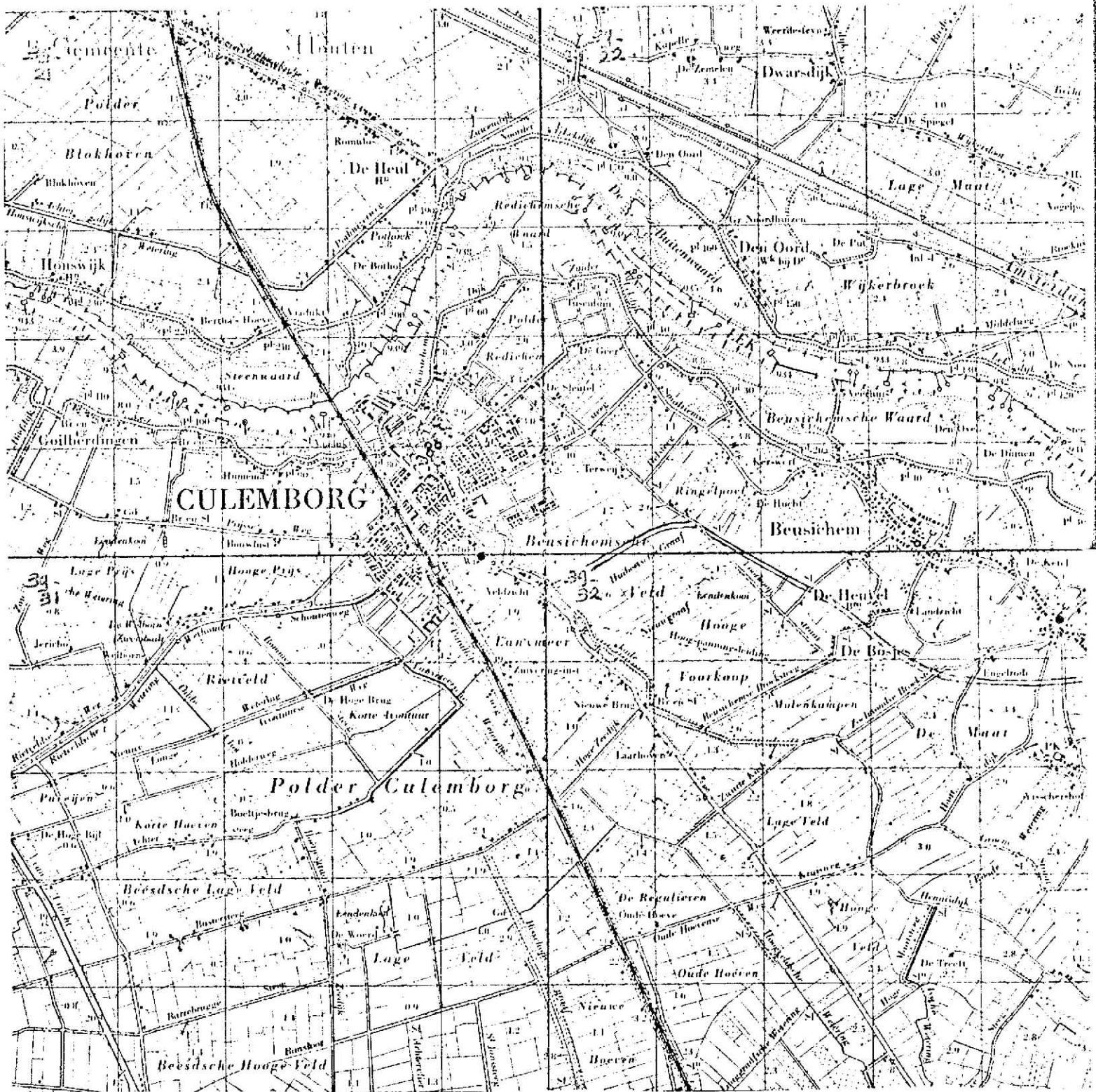
Losse waarnemingen doorgeven aan Kars Veling, Vivaldistraat 9.

In iedere Hak-al zal zoveel mogelijk een verslag van de afgelopen maand verschijnen (te beginnen met de eerstvolgende).

Volgt hieronder nog een overzicht van de coördinatoren en de maandelijkse teldagen.

Vak 39-21, coördinator Kars Veling, Vivaldistraat 9, Culemborg, tel.3043

Vak 39-22, " Harry v.d. Warenburg, Triosingel 27, Culemborg, tel. 5095



Vak 39-31, coördinator Berry Lucas, Händellaan 18, Culemborg, tel.3852

Vak 39-32, " Marcel v.d. Tol, Belvederelaan 2, Beusichem, tel.  
03453-1706.

De maandelijkse tellingen worden gehouden op de volgende data:

Voor vak 39-21, 39-31 en 39-32

Zaterdag 28 oktober  
" 25 november  
" 16 december

Zaterdag 27 januari  
" 24 februari  
" 31 maart

Voor vak 39-22

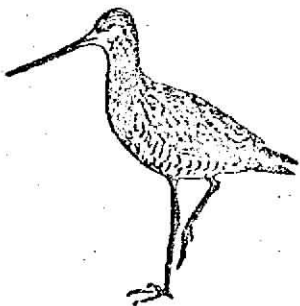
Zondag 29 oktober  
" 26 november  
" 17 december

Zondag 28 januari  
" 25 februari  
" 1 april

De data voor de volgende vaste teldagen zullen nader bekend worden gemaakt.  
Vertrek maandelijkse teldagen - half negen (8.30 uur) vanaf het postkantoor  
aan 't Jach -

Natuurlijk zijn ook niet vaste medewerkers altijd welkom bij deze tellingen.  
Vragen, commentaar, opmerkingen enz. even contact opnemen met een van onder-  
staande personen.

Harry v.d. Warenburg en Kars Veling.



grutto

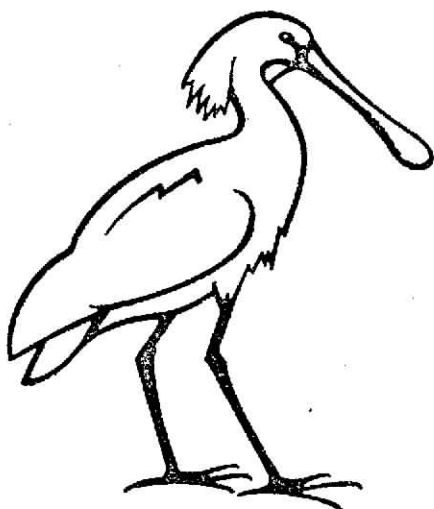


ransuil  
36 centimeter



## NIEUWS

uit de winkel van  
"VOGELBESCHERMING"



Van de Vereniging Vogelbescherming hebben wij een folder ontvangen waarin een gevarieerde hoeveelheid artikelen te koop worden aangeboden. Hoewel het te ver gaat hier een algehele opsomming te geven van deze artikelen willen we toch uw speciale aandacht vragen voor Kant en Klare NESTKASTEN welke door Vogelbescherming worden aangeboden.

Een leuk kado en tevens een nuttig geschenk voor diverse vogels, zoals Koolmees, Pimpelmees, Boomkruiper, Gekraagde Roodstaart of Vliegenvanger. De kasten zijn gemaakt van duurzaam hecht hout en tegen weersinvloeden behandeld. Aan de achterzijde is de kast voorzien van een ophangbalkje, de bodem is uitneembaar en het dakje scharnierend, de kleur is donkerbruin.

Bij elke nestkast ontvangt U een advies, Hoe hang ik hem op, wanneer schoonmaken, enz.

Deze kasten worden voor f 27,50 Franko aan uw adres toegezonden. Wanneer deze kasten echter in Zeist worden afgehaald kosten ze slechts f 20,- per stuk. Wij dachten dat dat een uitermate aantrekkelijke prijs is.

Indien U ertoe besluit een nestkast te willen kopen, geef dit dan door aan Frans Waroux -03450-5393-, Mendelssohnlaan 7. We zorgen er dan voor dat deze kasten dan in één keer worden afgehaald. U moet er wel bij opgeven welke kast U wenst, Koolmees, Pimpelmees, enz.

Mede gezien de tijd van het jaar is het nu een geschikte tijd om nestkasten op te hangen.

Gelieve nog geen geld over te maken; een telefoontje of kaartje is voorlopig voldoende.

Bestellingen zie ik met belangstelling tegemoet.

F.W.

Indien U rechtstreeks wenst te bestellen kunt U het bedrag overschrijven op giro 188.25.23 tnv Vogelbescherming - Zeist. (Dan wel f 27,50).

Bent U overigens al lid van de Ned. Ver. tot Bescherming van Vogels?

Als lid ontvangt U bovendien het fraai uitgevoerde tijdschrift "De Lepelaar", daarnaast steunt U met uw lidmaatschap deze vereniging.

Zondag 12 november - 9.00 uur

Excursie langs de Lekoevers richting Fort Honswijk en het gat bij de Stuw van Hagestein. o.l.v. Harry v.d. Warenburg. In deze tijd van het jaar is er altijd wel iets bijzonders langs de Lek te zien. We vertrekken niet al te vroeg voor de langslapers, en zijn in ieder geval op tijd terug voor het middageten. Jong en oud is welkom.

Vrijdagavond 17 november - 19.30 uur

Voor de liefhebbers een avondje pluizen in het Kompas. Braakballen van de bosuil zijn deze keer aan de orde. We gaan werken tot ongeveer half negen.

Zaterdag 18 november - 8.00 uur

Excursie naar de Regulieren o.l.v. Marcel v.d. Tol. Voor de Regulieren geldt wel hetzelfde als de Lekoevers.

Maandag 20 november - 20.00 uur

Voor het eerst niet op donderdag maar op maandag de maandelijkse vergadering in Het Kompas. We rekenen op veel mensen.

Vrijdag 24 november - 19.30

We gaan opnieuw bezig met braakballen. Het werk van de vorige keer niet afkwam gaan we afmaken. Als er tijd over is gaan we nog een spelletje doen. Afloop ongeveer negen uur. Deze avond staat onder leiding van Harry v.d. Warenburg.

Zaterdag 25 en zondag 26 november - 8.30

We gaan voor de tweede keer in het kader van het S.O.V.O.N. project voor winter- en trekvogels het veld in. Dit alles gebeurd o.l.v. Harry, Kars, Berry en Marcel. ( zie ook elders in het blad). Wij rekenen ook op niet-vaste medewerkers bij deze beide teldagen.

Zaterdag 25 november

Voor de eerste keer in het nieuwe winterseizoen gaan we weer knotwilgen snoeien. Voor de S.O.V.ON.-medewerkers geldt, eerst vogels tellen dan snoeien. Iedereen ontvangt voor deze knotdag nog een aparte uitnodiging.

vrijdag 1 december - 19.30 uur

O.l.v. Han Jansen gaan we Sinterklaas vieren. We gaan taai poppen schilderen. Meenemen: een schone, niet al te dikke penseel + f 1,-- bijdrage in de kosten. Voor de overige materialen zal worden zorggedragen. Afgelopen ong. 21.30 uur.

In verband met de pakjesdrukte dit weekeinde geen excursies.

vrijdag 8 december - 19.30 uur

Met Leo v.d. Kooy gaan we gipsafdrukken maken. Waar we afdrukken van gaan maken is nog niet precies bekend. Iedereen mag zelf weten wat hij meeneemt om een gipsafdruk van te maken. Voor alle zekerheid zal voor voldoende materiaal gezorgd worden. Afloop ongeveer negen uur.

zaterdag 9 december

Voor de tweede keer dit nieuwe seizoen knotwilgen snoeien, overigens de laatste keer in 1978. Bijzonderheden krijgt een ieder toegezonden op een aparte uitnodiging.

zondag 10 september - 15.30 uur

In het kader van het S.O.V.O.N.-project gaan we meeuwen tellen op de glaapplaats in de Redichemse Waard o.l.v. Harry v.d. Warenburg. Ongetwijfeld zullen we niet alleen meeuwen zien.

woensdag 13 december - 20.00 uur

Vergadering (bijeenkomst) milieuwerkgroep Noord-west Betuwe in Het Kompas. Iedereen is van harte welkom vanaf 20.00 uur.

vrijdag 15 december - 19.30 uur

Kerststukjes maken in het Kompas o.l.v. Han Jansen en Gerard van Zuylen. Het is de bedoeling dat iedereen die komt zelf bakjes, flessen, kaarsen, zilverpapier of ander gekleurd papier of linten, versierselen, groentenz. meeneemt. Zelf zorgen we ook dat er het een en ander is.

Dit is tevens de laatste avond in het Kompas in het jaar 1978. Daarom gaan we door tot een uur of half tien. Voor versnaperingen wordt gezorgd.

Zaterdag 16 en zondag 17 december - 8.30 uur.

Tellingen in het kader van het S.O.V.ON.-project voor trek- en wintervogels. ( zie ook 25 en 26 november)

maandag 18 december - 20.00 uur

Maandelijks vergadering in Het Kompas.

Dit was het weer voor deze keer, grijp je kans en ga een keer mee op excursie of kom eens langs in Het Kompas. Noteer deze data in je agenda of op een kalender.

Alle excursies starten vanaf het postkantoor aan 't Jach.

