

'hak-af'

103.37

H. Vennix

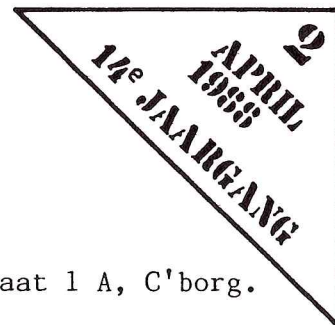
Bereklaauw 3

4102 KZ CULEMBORG

2
APRIL
1988
14e JAARGANG



natuur-en vogelwacht
CULEMBORG



Kontaktadres:

Natuur- en Vogelwacht Culemborg, postbus 381, 4100 AJ Culemborg.

Klubhuis:

"De Ketelvink", voormalig "Ketelhuis" op Terweijde, Middelcoopstraat 1 A, C'borg.

Bibliotheek:

Peter Berkien, Van Hoogendorpstraat 7, Culemborg; tel.: 0 3 4 5 0 - 1 4 2 5 7.
Boeken en verslagen in "De Ketelvink". Geopend: vrijdag van 19.00 uur tot 20.00 uur, uitgezonderd de maanden juli en augustus.

Lidmaatschap:

Nieuwe leden opgeven bij de penningmeester, evenals adreswijzigingen.

Penningmeester:

Frans Waroux, Moerbeiboom 45, Culemborg, tel.: 0 3 4 5 0 - 1 5 3 9 3.
Gironr.: 3 4 3 3 3 5 1 t.n.v. F. Waroux, rek. Natuur- en Vogelwacht Culemborg.

Kontributie:

Betaling per toegezonden acceptgirokaart. Jeugdlidmaatschap f 12,50 per jaar, volwassene f 25,-- per jaar, gezinslidmaatschap f 25,-- per jaar, postlidmaatschap f 25,-- per jaar.

Redaktieteam en -adressen:

Breun Jansen, Eikeboom 31, Culemborg; tel.: 0 3 4 5 0 - 1 4 8 8 5.
Jan Rietvink, Ereprijs 39, Culemborg; tel.: 0 3 4 5 0 - 1 6 4 0 7.
Harry v.d. Warenburg, Perrenotlaan 47, Culemborg; tel.: 0 3 4 5 0 - 1 4 3 5 8.

Plantenwerkgroep:

Han Jansen, Akkerwinde 10, Culemborg; tel.: 0 3 4 5 0 - 1 5 5 5 1.

Knotwilgenwerkgroep:

Jan Rietvink, Ereprijs 39, Culemborg; tel.: 0 3 4 5 0 - 1 6 4 0 7.
Harry v.d. Warenburg, Perrenotlaan 47, Culemborg; tel.: 0 3 4 5 0 - 1 4 3 5 8.

Paddenwerkgroep:

Harry v.d. Warenburg, Perrenotlaan 47, Culemborg; tel.: 0 3 4 5 0 - 1 4 3 5 8.

Zoogdierenwerkgroep:

Gerard van Ruiten, Verdistraat 9, Culemborg; tel.: 0 3 4 5 0 - 1 9 5 8 1.

Koördinatie vogelwerkgroep:

Henk Vennix, Bereklaauw 3, Culemborg; tel.: 0 3 4 5 0 - 1 4 3 8 2.

Inleveren waarnemingen:

Henk Vennix, Bereklaauw 3, Culemborg; Gerard van Ruiten, Verdistraat 9, Culemborg.

Begeleiding jeugdgroep:

Kars Veling, Gandhi 91, Culemborg; tel.: 0 3 4 5 0 - 1 7 8 2 2.

Nestkasten-koördinatie:

Peter Berkien, tel.: 0 3 4 5 0 - 1 4 2 5 7 (Plantage).
Arjan v.d. Veen, tel.: 0 3 4 5 0 - 1 5 0 0 1 (overige nestkasten).

Kampen, lezingen, dia-avonden en kursussen:

Leo v.d. Kooij, Vliegerweg 3, Culemborg; tel.: 0 3 4 5 0 - 1 5 4 5 0.

"Het Vogeljaar":

Jaarabonnement door overschrijving van f 19,50 op de girorekening van de N.V.W.C., met vermelding van: "Het Vogeljaar".

Sekr. Milieuwerkgroep Noordwest-Betuwe:

Postbus 288, 4100 AG Culemborg, tel.: 0 3 4 5 0 - 1 3 3 8 6 / 0 3 4 3 6 - 1 6 8 7.

Aanhangwagens:

De N.V.W.C.-aanhangwagen "Jopie" is voor iedereen te huur voor f 7,50 per dag of gedeelte van de dag (te betalen direkt bij terugbezorging).
Gaarne vooraf reserveren bij Arie v.d. Ham, Brahmsstraat 1, Culemborg; tel.:
0 3 4 5 0 - 1 8 6 4 5. Men dient zelf te zorgen voor de wettelijk voorgeschreven kentekenplaat. Tevens zijn alle schades voor eigen rekening!

Verbandtas en -trommel:

Voor alle activiteiten is een verbandtas en -trommel aanwezig in "De Ketelvink".
Aanvullingen z.s.m. na gebruik doorgeven aan de beheerder: Joop Bezuyen,
Smetanastraat 23, Culemborg.

K O N T A K T - A D R E S S E N

Vogelbeschermingskonsulent:

Marcel v.d. Tol, Lindeboom 21, Culemborg; tel.: 0 3 4 5 0 - 1 8 1 0 2.

Asielhouders:

Alle beschermde vogels: Lexmond - tel.: 0 3 4 7 4 - 1 6 7 7.
Nieuwegein - tel.: 0 3 4 0 2 - 6 3 3 3 5.
Aanneem- en doorgeefadres: Utrecht - tel.: 0 3 0 - 9 1 9 4 4 9.

Egelopvangcentrum Maarssenbroek:

Spechtenkamp 159, 3607 KJ Maarssenbroek; tel.: 0 3 4 6 5 - 6 8 4 4 0.

DIVERSE NATUURORGANISATIES:

Milieu alarmnummer luchtverontreiniging: 0 8 5 - 4 5 2 2 2 0.

Veldpolitie: Den Hartog 0 3 4 3 7 - 5 5 8 (Werkhoven).
Vrieling 0 3 4 3 6 - 1 6 7 5 (Cothen).
Meldkamer 0 3 4 0 4 - 2 4 8 2 4 (Zeist).

Gemeentepolitie Culemborg: Dhr. Helmond, Boerenstraat 35, Culemborg; tel.: 1 5 7 4 4.

Vereniging Milieudefensie: Tweede Weteringplantsoen 9, 1017 ZD Amsterdam.

Gelderse Milieudefensie: Jansbuitensingel 14, 6811 AB Arnhem; tel.: 085 - 515069.

Milieuwerkgroep "Noordwest-Betuwe": T. van Beek, Hinkerstraat 36, Cothen;
tel.: 0 3 4 3 6 - 1 6 8 7.

Milieuwerkgroep Gelderland: H. ten Berghe, R. Jacobsstr. 27, Tricht; tel.: 03455-3974.

Milieuwerkgroep Houten: Kon. Julianastraat 13, 3991 DJ Houten.

Staatsbosbeheer regio Betuwe: Stationsstr. 34, 4001 CE Tiel; tel.: 03440 - 19878.

Stichting Het Geldersch Landschap: Zypendaalseweg 44, 6814 CL Arnhem, 085-420944.

Vereniging tot Bescherming van Vogels: Driebergseweg 16 C, Zeist, 03404-25406.

Instituut voor Natuurbeschermingseducatie: Plantage Middenlaan 41, 1018 DC A'dam.

Stichting Natuur en Milieu: Donkerstraat 17, 3511 KB Utrecht; 030 - 3 3 1 3 2 8.

Vereniging tot Behoud van Natuurmonumenten: Noordereinde 60, 1243 JJ 's-Graveland
tel.: 0 3 5 - 6 2 0 0 4.

Wereld Natuur Fonds Nederland: Postbus 7, 3700 AA Zeist; tel.: 03404 - 2 2 1 6 4.

Wereld Natuur Fonds Nederland, regio West-Betuwe: sekretariaatsadres:

E.J. Edel, A. Coolenstraat 14, 4003 DM Tiel; tel.: 0 3 4 4 0 - 1 1 9 5 7.

Greenpeace Nederland: Postbus 11026, 1001 GA Amsterdam.

Damrak 83-II, 1012 LN Amsterdam; tel.: 0 2 0 - 2 3 6 5 4 5.
0 2 0 - 2 3 1 8 4 3.



Een niet al te dikke Hak-al deze maal, wat absoluut niets wil zeggen over de activiteiten van de N.V.W.C.

Tal van activiteiten worden opgestart of zijn gaande.

Iedere eerste woensdagavond van de maand bent u welkom in de Ketelvink met allerlei vragen over de natuur en kunt u bijvoorbeeld ook planten determineren met behulp van gidsen, binoculaire, microscoop etc.

Voor de zomervakantie zijn nog twee avonden gepland, t.w.: 4 mei (aanvang: 20.15 uur!) en 1 juni aanstaande. Doen!!!

Voor plantenliefhebbers zijn er nog diverse mogelijkheden om actief te zijn bijvoorbeeld bij inventarisaties. Belangstelling? Neem dan contact op met Wim Kievit of Leo v.d. Kooij.

De paddenwerkgroep heeft dit seizoen met tegenslag te kampen. Enkele personen zijn door omstandigheden uitgevallen, maar gelukkig kan door (tijdelijke) vervanging een oplossing gevonden worden. Ook het weer zat tegen, ondanks sneeuwval en zware regenbuien kon een groot gedeelte van het materiaal geplaatst worden. Door de hoge waterstand kon tot op heden (11 april) een gedeelte van de terugtrek nog niet neergezet worden. De paddentrek is ook matig wat waarschijnlijk te wijten is aan de nog koude nachten.

De tuin van de Ketelvink bloeit en dankzij de vele honderden bollen. De komende weken zullen nog werkzaamheden plaatsvinden o.a. aan de vijver. Zoveel mogelijk vinden de tuinwerkzaamheden plaats op de zaterdagen of avonden. Hulp is altijd welkom. Inlichtingen bij Kars Veling, Gandhi 91, tel: 1 7 8 2 2.

Tot slot, de sponsoring van knotbomen is tot op heden een groot succes gebleken. Er zijn ± 120 bomen gesponsord!!! De penningmeester zal spoedig hierop terugkomen.

Met name de jeugdleden wijzen wij graag op pagina 4, waar het programma voor de jeugdavonden is opgenomen, met voor ieder wat wils.

Inhoud:

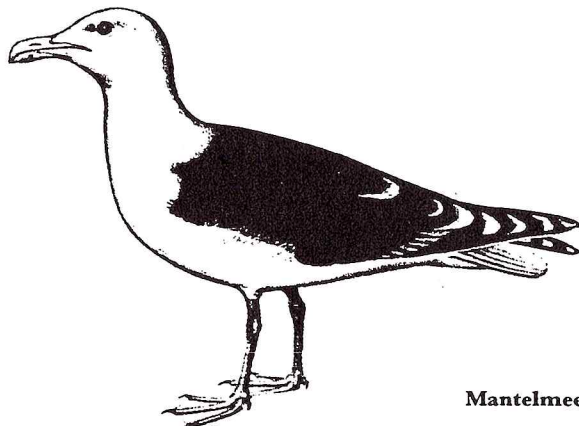
- pag. 4 - programma jeugdavonden tot aan de zomervakantie.
- pag. 5 - verslag algemene maandelijkse vergadering d.d.
22 februari 1988.
- pag. 8 - meerjarenplan nestkastenwerkgroep.
- ledenadministratie; nieuwe leden en adreswijzigingen.
- pag. 9 - waarnemingenlijst, bijgewerkt t/m 15 maart 1988.
- pag. 11 - de zwaluwen onder dak.

PROGRAMMA JEUGDAVONDEN

Elke avond begint om 19.00 uur in het clubgebouw "De Ketelvink" en duurt tot ± 20.15 uur.

- 15 april 1988 : geen jeugdavond i.v.m. lezing over Ierse veengebieden.
(jeugd welkom!)
- 22 april 1988 : avond over amfibien m.m.v. de paddenwerkgroep.
- 29 april 1988 : tuinkers zaaien.
- 6 mei 1988 : geen jeugdavond i.v.m. filmavond over vlinders.
(jeugd welkom!)
- 13 mei 1988 : geen jeugdavond wegens het hemelvaartskamp in Noordlaren.
- 20 mei 1988 : avond over zoogdieren m.m.v. de zoogdierenwerkgroep.
- 27 mei 1988 : avond over wilde planten.
- 3 juni 1988 : het leven in de sloot; slootdieren vangen en determineren.
- 10 juni 1988 : spelavond met natuurquiz.
- 17 juni 1988 : avond over bodemfauna; vallen zetten en dieren in leven houden.
- 24 juni 1988 : vervolg van 17 juni; dieren determineren en bestuderen.
- 1 juli 1988 : laatste jeugdavond van het seizoen. Gezellige avond met allerlei spelletjes.

Tijdens avonden waarop een lezing wordt gehouden zijn er geen speciale jeugd-activiteiten. Dat wil niet zeggen dat je niet welkom bent. Iedereen, dus ook je ouders, broers en zusters enz. zijn welkom als ze voor het onderwerp van de lezing belangstelling hebben.



Mantelmeeuw

Leo v.d. Kooij
Ria van Veen
Arjan v.d. Veen
Peter Berkien

algemene vergadering 22 februari 1988.

Aanwezig: Breun Jansen, Gerry Monfils, Henk Vennix, Arjan v.d. Veen, Marcel v.d. Tol, Leo v.d. Kooij, Gerard van Ruiten.

Afwezig met kennisgeving: Wim Kievit, Joop Bezuyen, Ria van Veen, Frans Waroux.

Agenda:

- 1) Ingekomen stukken
- 2) Uitgaande post
- 3) Werkgroepen
- 4) Bieb
- 5) Fotoclub
- 6) Schoonmaakactie uiterwaarden
- 7) Boomfeestdag Wijk bij Duurstede
- 8) Kamp
- 9) Dag van de algemene vergadering

ad. 1 Ingekomen stukken:

- * adreswijziging Samenwerkende Organisaties Vogelonderzoek Nederland (SOVON) van Arnhem naar De Wylerberg, Rijksstraatweg 178, Beek.
- * Aktiviteitenoverzicht van de Natuur- en Vogelwacht Vijf Heerenlanden.
- * Brief Geldersch Landschap d.d. 9 februari betreffende uitnodiging afscheidsreceptie Dhr. N.M. v.d. Bosch, beheerder van de welbekende "Regulieren", op vrijdag 26 februari 1988. De heer Van den Bosch maakt per 1 maart a.s. gebruik van de V.U.T.-regeling.
Enkele N.V.W.C.-leden zullen van de uitnodiging gebruik maken om de heer Van den Bosch en familie te danken voor de uiterst prettige samenwerking gedurende een groot aantal jaren!
- * Brief van Rijksinstituut voor Natuurbeheer (R.I.N.), Leersum, waarin een oproep gedaan wordt tot medewerking aan de landelijke oeverzwaluwinventarisatie 1988. (naar vogelwerkgroep).
De vogelwerkgroep zal haar medewerking graag verlenen.
- * Brochure met prijslijst van de firma Borgerink te Harbrinkhoek over telescopen en prismakijkers.
- * Engelse nieuwsbrief van de wereldwijde werkgroep Stootvogels en Uilen d.d. december 1987 (naar vogelwerkgroep).
- * Circulaire van Hotel Christineborg over vogeltochten op het eiland Runde, gelegen aan de westkust van Noorwegen (naar werkgroep kampen).
- * Schrijven van het Anjerfonds Gelderland met het verzoek loten te verkopen tijdens de 30ste Anjeractie van zaterdag 12 maart t/m zaterdag 30 april '88. De N.V.W.C. zal trachten 200 loten te verkopen, zodat het Anjerfonds vele Gelderse verenigingen een financieel steuntje in de rug kan geven.
- * Brochures "De Aarde in een broeikas" en "Ozon, het gat in de ozonlaag en Los Angeles-smog" van Stichting Natuur en Milieu (naar de leesplank).
- * Jaarverslag 1986 van het R.I.N. (naar N.V.W.C.-bieb).
- * Diverse tijdschriften, t.w.:
 - de Kruisbek, nr. 87-6, Vogelwacht Utrecht.
 - Lutra, nr. 2-1987, en Lutra Informatieblad, nr. 1, januari 1988 van de Vereniging voor Zoogdierkunde en Zoogdierenbescherming. (naar zoogdierenwerkgroep).
 - Molm, nr. 4, december 1987 van de Stichting Kritisch Bosbeheer.
 - Greenpeace, nr. 1, 1988.
 - Natuur & Milieu, februari 1988 en januari 1988.
 - Natuurbehoud, nr. 1, 1988 van Natuurmonumenten.
 - Argus, nr. 4, december 1987 van de Stichting Kritisch Faunabeheer.
 - Persoverzichten Staatsbosbeheer (SBB), nrs. 18-12-87, 28-12-87, 15-01-88, 23-01-88, 30-01-88, 06-02-88 en 19-02-88.
 - Vogels, nr. 43, jan./febr.-'88, uitgave Vogelbescherming.

ad. 2 Uitgaande post:

- Brief aan Gemeente Culemborg met Financieel Overzicht N.V.W.C. 1987.
- Bedankbrief aan dhr. F.A. v.d. Sluis te Arnhem voor het beschikbaar stellen van een reeks complete jaargangen van "De Levende Natuur".
- Bloemstukje voor Joop Bezuyen in verband met herstel van een ziekte.

ad. 3 Werkgroepen:

a) nestkastenwerkgroep:

Acht steenuilekasten zijn in het veld op diverse lokaties geplaatst.

b) paddenwerkgroep:

Op 23-2-'88 eerste bijeenkomst van deze groep over bepaling plaatsen gaas e.d.

c) jeugdgroep:

Loopt bijzonder goed. Programma voor 2e kwartaal wordt binnenkort samengesteld. Dit programma wordt gepubliceerd in de Hak-al.

d) zoogdierenwerkgroep:

Maandelijkse reëntellingen verlopen naar tevredenheid. Dit jaar zullen ook enkele muizenonderzoeken plaatsvinden in naburige SBB-terreinen.

e) vogelwerkgroep:

In de SBB-terreinen aan de Rietveldseweg en aan de Prijsseweg zullen broedvogelinventarisaties verricht worden. Een wal in het gebied aan de Rietveldseweg zal geëffend worden teneinde broedgelegenheid te scheppen voor de oeverzwaluw. Deze werkgroep zal medewerking verlenen aan de landelijke oeverzwaluwinventarisatie.

ad. 4 Bibliotheek:

Teneinde de geïnteresseerde lezer een optimale keuzemogelijkheid te bieden is het wenselijk om het huidige boekenbestand in een index weer te geven en als bijlage bij een Hak-al te voegen. Veldgidsen en determinatiewerken zouden welkome aanwinsten vormen voor gebruik tijdens jeugdavonden en toekomstige cursussen.

ad. 5 Fotoclub:

De materialen van de Fotoclub vormen een kleine sta-in-de-weg. Binnenkort zal het plateau opgeruimd worden en de totale bergruimte in het clubhuis zo optimaal mogelijk ingericht worden. Hiertoe zullen legborden en nieuwe sloten in de aanwezige schuifdeurkasten aangebracht worden.

ad. 6 Schoonmaakactie uiterwaarden:

Arjan stelt voor enige gebieden in de uiterwaarden één of twee keer per jaar te ontdoen van allerlei storende en vervuilende elementen.

ad. 7 Boomfeestdag Wijk bij Duurstede:

Deze gemeente heeft een verzoek gericht tot onze vereniging om nestkasten te leveren voor plaatsing in een hoogstamboomgaard in een park in Wijk bij Duurstede. Dertien mezen-, gekraagde roodstaart- en vliegenvagerkasten zullen uit educatief oogpunt aldaar opgehangen worden. Tijdens de Boomfeestdag (13 april) zal informatie over het maken van nestkasten én over de activiteiten van de N.V.W.C. door Kars Veling ter plaatse gepresenteerd worden. Vogelbescherming is bereid gevonden op deze dag het jeugdvogelblad "Het Vogeljaartje" gratis ter beschikking te stellen.

ad. 8 Kamp:

Het Hemelvaartskamp (11-15 mei a.s.) gaat naar Drente en wel naar Noordlaren, waar we verblijven op camping "De Hondsrug". Aldaar zijn 10 à 12 tentplaatsen voor ons gereserveerd. Gebied is rijk aan natuurterreintjes en ornithologisch en botanisch bijzonder interessant. Tot op heden hebben zich slechts drie kampgangers gemeld.

ad. 9 Dag van de algemene maandelijkse vergadering:

In verband met het feit dat o.a. Wim Kievit op de maandagavonden geautomatiseerd wordt, wordt besloten de algemene maandelijkse vergadering niet op de derde maandagavond van de maand maar op de derde woensdagavond van iedere maand te houden. Dit met ingang van maart a.s.

10 Rondvraag:

Gerry: publicaties rond adoptie knotbomen vrij summier in de pers gekomen. N.V.W.C. levert persbericht; redactie van krant bepaalt echter wat hiervan overgenomen wordt.

plannen aanleg playmobil pretpark goed blijven volgen.

Leo: Vervolgprogramma voor tuinwerkzaamheden dient opgesteld te worden teneinde tuin tot een representatief geheel te maken. Kontakt met coördinator Kars zal opgenomen worden.

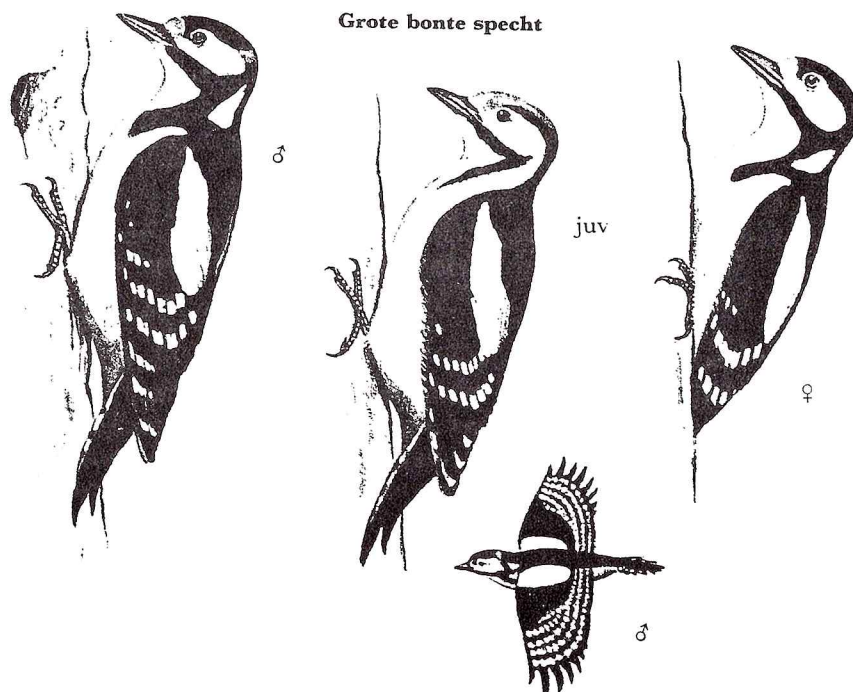
Over enige jaren bestaat onze vereniging 15 jaar. Wellicht nu al wat ideeën voor een gepaste viering uitwerken. Gedacht kan worden aan een infomarkt, fancy-fair, open dag, fietspuzzelrit, natuurfotowedstrijd, feestavond, bus WNF, e.d. In volgende vergadering(en) graag uw suggesties c.q. gedachten hierover!!

In september a.s. zal een en ander in een vaste vorm gegoten worden.

Breun: Cover "Hak-al" heeft nieuw gezicht gekregen. Besloten wordt de uitsparing voor de datering rechtsboven aan te brengen om archivering te optimaliseren. Adresseringssticker verhuist hierdoor naar de achterkant van de Hak-al.

Gerard: De panelen in het clubhuis zijn bestemd voor presentatiedoeleinden van de verschillende werkgroepen.

Per werkgroep is één paneel beschikbaar om de activiteiten van de betreffende groep te tonen.



Meer jarenplan nestkastenwerkgroep

Hieronder worden uitsluitend de stootvogel- en uilenkasten behandeld:

- 1988 - timmeren van ± 10 valkekasten, ± 5 bosuilekasten.
ophangen van 5 bosuilekasten en 6 valkekasten.
- 1989 - timmeren van ± 10 steenuilekasten; ophangen van 10 steenuilekasten.
schilderen en schoonmaken van de uilekasten.
- 1990 - timmeren van ± 5 valkekasten; ophangen van 10 valkekasten.
schilderen en schoonmaken van de valkekasten.
- 1991 - timmeren van ± 5 bosuilekasten; ophangen van 5 bosuilekasten.
schoonmaken van uilekasten.
- 1992 - timmeren van ± 5 steenuilekasten; ophangen van 5 steenuilekasten.
schilderen en schoonmaken van de valkekasten.
- 1993 - timmeren van ± 10 valkekasten; ophangen van 10 valkekasten.
schilderen en schoonmaken van uilekasten.
- 1994 - timmeren van ± 5 valkekasten, ± 5 steenuilekasten en ± 5 bosuilekasten.
schilderen en schoonmaken van de valkekasten.

- 1) Kasten die na 1988 afvallen worden in hetzelfde jaar vervangen.
- 2) Schoonmaken, schilderen en vervangen dient plaats te vinden in de zomer, herfst of vroege winter na het broedseizoen.
- 3) Vanaf 1995 worden de valke- en uilekasten om en om schoongemaakt, geschilderd of vervangen.
- 4) Door het kappen van bossen afgevallen kasten vallen onder punt 1). Hiervoor zal een nieuwe lokatie worden gezocht.
- 5) Na 1 of 2 jaar moeten de opgehangen kasten nog een keer geschilderd worden.
- 6) De contrôles van de kasten vinden plaats: uilekasten: le begin april
2e eind april
valkekasten: le eind april
2e half mei
3e begin juni (reserve)

Arjan v.d. Veen

Ledenadministratie

Dit keer zijn alleen nieuwe leden te melden:

Miranda van Nuyssenborgh - Berliozstraat 5 - 4102 BC Culemborg

Renate en Heidy Driessen - Hoefblad 3 - 4102 JP Culemborg

Bob Erkelens - Weidsteeg 101 - 4102 AC Culemborg

Rogier v.d. Hijden - Moerbeiboom 17 - 4101 WB Culemborg

Mevr. H. van Haarlem - Wilgeboom 61 - 4101 WK Culemborg

Matthijs van Hoorn - Floraliaweg 74 - 4101 GD Culemborg

Tim Wieman - Pr. Bernhardstraat 46 - 4101 HX Culemborg

Mevr. Sylvia van Buuren - Stationsweg 8 - 4191 KK Geldermalsen

De stand wordt als volgt:

185 seniorleden of gezinslidmaatschappen

39 jeugdleden

12 donateurs

18 instellingen welke gratis de Hak-al krijgen toegezonden

254

===

Adreswijzigingen:

Jos Steehouder (Utrechts Nieuwsblad) - Bakelbos 24 - 4101 KH Culemborg

Robert v.d. Most - Zonstraat 70 - 3581 MV Utrecht

Monique van Beers - Gandhi 91 - 4102 HK Culemborg

Waarnemingenlijst

De lente is weer in volle hevigheid losgebarsten na een winter die allesbehalve dit predikaat mag dragen. De waarnemingen in de afgelopen maanden waren aardig, zeker gezien het weertype dat in het winterseizoen geheersd heeft. Onderstaand het overzicht, bijgewerkt tot en met 15 maart j.l.:

- aalscholver: 23-01-88; 12 exx. langs Lek, t.h.v. de Heul nabij Schalkwijk (M.v.d.T.)
12-03-88; 3 exx. Put Rietveldseweg (M.v.d.T.)
- rietgans: 23-01-88; ca. 200 exx op Steenwaard, tesamen met kolganzen
(B.J., M.v.d.T., G.v.R.)
27-01-88; ca. 45 exx. in V-formatie boven Verdistraat richting Culemborg (G.v.R.)
10-03-88; ca. 40 exx. in V-formatie over Terweijde richting noord (G.v.R.)
- kolgans: 31-12-87; 18 exx. in V-formatie over Verdistraat richting noord (G.v.R.)
23-01-88; ca. 300 exx. op Steenwaard, tesamen met rietganzen
(B.J., M.v.d.T., G.v.R.)
23-01-88; ca. 60 exx. in V-formatie over Goilberdingerwaard, richting Hagestein (B.J. + G.v.R.)
31-01-88; 35 exx. in linie over Terweijde, richting Regulieren (G.v.R.)
14-02-88; ca. 80 exx. in formaties over Redichemse Waard, richting Beusichem (G.v.R.)
04-03-88; ca. 70 exx. in formaties over Verdistraat, richting noord (G.v.R.)
13-03-88; ca. 45 exx. in V-formatie over Verdistraat richting noordoost (G.v.R.)
- smient: 23-01-88; ca 125 exx. op Goilberdingerwaard en op Lek (G.v.R.)
- wintertaling: 23-01-88; 6 exx. in sloot langs Prijsseweg (B.J. + G.v.R.)
- bergeend: 07-02-88; 1 ex. in sloot langs Elisabethdreef (L + M.v.d.K.)
opm.: waarschijnlijk uit waterwildcollectie ontsnapt!
- tafeleend: 24-12-87; 10 exx. nabij Fort Everdingen (J.v.A. + M.v.d.K.)
- grote zaagbek: 09-01-88; 2 exx. op plasje einde Weidsteeg (J.v.A. + M.v.d.K.)
06-02-88; 17 exx. op plas Bosscherwaarden nabij Wijk bij Duurstede (M.v.d.T.)
05-03-88; 12 exx. boven Ronde Haven in vlucht, daarna richting Lek (G.v.R.)
- buizerd: 20-11-87; 1 ex. in Regulieren (J.v.A.)
opm.: tevens werden nog 3 andere exx. alhier waargenomen gedurende de periode nov. '87 t/m febr. '88.
- havik: 20-11-87; 1 ex. in vlucht boven Regulieren (J.v.A.)
- sperwer: 22-12-87; 1 ex. in vlucht over Lazaruswaard (J.v.A.)
23-12-87; 1 ex. in Regulieren (J.v.A.)
31-12-87; 1 ex. boven Verdistraat/Chopinplein (G.v.R.)
13-01-88; 1 ex. in achtertuin Vliegerweg 3 en jagend op vogels in volière (L.v.d.K.)
29-01-88; 1 ex. jagend boven Terweijde (G.v.R.)
- torenvalk: 20-11-87; 1 ex. in vlucht boven Regulieren (J.v.A.)
28-01-88; 1 ex. biddend boven Landzicht (B.J.)
- houtsnip: 01-03-88; 1 ex. gewond aangetroffen Culemborg en overgebracht naar opvangcentrum in Lexmond (L.v.d.K. + M.v.d.T.)

<u>wulp:</u>	14-02-88; ca. 30 exx. op de Heul, Schalkwijk (G.v.R.)
<u>grutto:</u>	12-02-88; 1 ex. noordelijke Lekoever tussen Steenwaard en Fort Honswijk (L.v.d.K.) (1e eigen waarneming 1988) 14-02-88; 1 ex. Redichemse Waard (M.v.d.T.)
<u>witgatje:</u>	13-02-88; 2 exx. in Regulieren (B.J. + G.v.R.)
<u>steenuil:</u>	22-12-87; 1 ex. in Pikse Bogerd (J.v.A.) 04-03-88; 10 exx. gehoord Redichemse Waard (tijdens avondexc.)
<u>bosuil:</u>	20-11-87; 1 ex. in Regulieren (J.v.A.) 11-01-88; 1 ex. in vlucht over afrit dijk t.h.v. Achterweg (M.K.) 04-03-88; 1 à 2 exx. omgeving Plantage/Rondeel (tijdens avondexc.)
<u>waterpieper:</u>	23-01-88; 1 ex. einde Weidsteeg (M.v.d.T.) 23-01-88; 12 exx. op Steenwaard (M.v.d.T.) 23-01-88; 1 ex. grindafslag Schalkwijk (M.v.d.T.)
<u>roek:</u>	20-11-87; 7 exx. in Regulieren (J.v.A.)
<u>boomklever:</u>	21-12-87; 1 ex. Plantage (nestkastenwerkgroep)
<u>boomkruiper:</u>	20-12-87; 1 ex. Plantage (nestkastenwerkgroep) 23-01-88; 1 ex. in tuin Verdistraat 13 (W.K.)
<u>ringmus:</u>	12-01-88; 1 ex. in achtertuin Vliegerweg 3 (L.v.d.K.)
<u>goudhaantje:</u>	12-02-88; 1 ex. in achtertuin Vliegerweg 3 (L.v.d.K.)

De initialen van de waarnemers staan voor:

J.v.A.	= Job van Amerom
B.J.	= Breun Jansen
L.v.d.K.	= Leo van der Kooij
M.v.d.K.	= Maartje van der Kooij
W.K.	= Wim Kievit
M.K.	= Marco Kuijer
M.v.d.T.	= Marcel van der Tol
G.v.R.	= Gerard van Ruiten



Boomkruiper

Door het aanhoudende vochtige weer zijn met name de uiterwaarden interessant voor het waarnemen van pleisterende stelt- en wadlopers op de doortrek naar noordelijker streken. Ook wil ik wijzen op de aankomst van onze zomervogels in de maanden april en mei. Graag zie ik uw waarnemingen van bovengenoemde vogels én uiteraard andere soorten met belangstelling tegemoet, zodat we het vogelarchief van de N.V.W.C., dat o.a. aangewend wordt voor bepaalde regionale beheersplannen, zo compleet mogelijk houden!

De kaartjes - nog zo'n 984 stuks - liggen voor u klaar op de bekende adressen, waar u ook de ingevulde exemplaren kunt bezorgen.

Gerard van Ruiten



Wulp

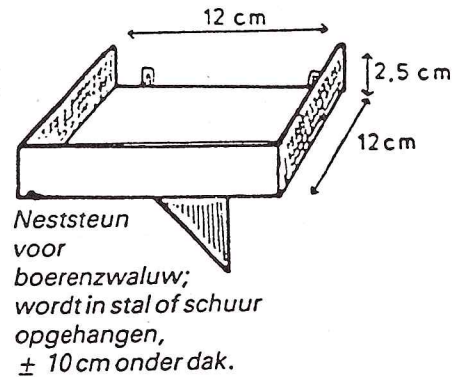
De zwaluwen onder dak.

Vogels die dicht bij mensen wonen zijn sterk afhankelijk van onze gastvrijheid. Dat geldt wel in het bijzonder voor de zwaluwen die niet alleen buiten maar ook binnen komen nestelen. In ruil voor die gastvrijheid snappen ze duizenden muggen en vliegen uit de lucht en kunt u genieten van hun snelle vlucht en het babbelend liedje. Zwaluwen helpen en beschermen kunt u gewoon zelf doen.

In Nederland komen 4 soorten zwaluwen voor: de boerenzwaluw, huiszwaluw, oeverzwaluw en de gierzwaluw. Binnenkort komen deze lenteboden weer terug na een tocht van 5000 tot 6000 kilometer uit Afrika. Midden door de Sahara, over de Middellandse Zee, ontsnappend aan de netten van de Zuid Europese vogelvangsters. En dan nog een onderdak vinden.... Maar daarbij kunnen we een helpende hand toesteken. En dat is beslist nodig, want het aantal zwaluwen loopt jaarlijks terug.

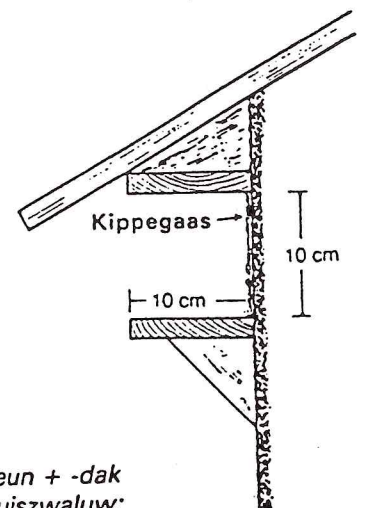
De boerenzwaluw (*Hirundo rustica*).

De boerenzwaluw is een staalblauw gekleurde vogel met een lange, diepgevorkte staart, die vaak gezellig kwettert. Het gezegde "Een zwaluw maakt nog geen zomer" bevat veel waarheid. De eerste boerenzwaluwen worden jaarlijks al in maart waargenomen, terwijl doorgaans pas half of eind juni alle paren eieren hebben gelegd. Ze broeden het liefst in oude varkens- of ook wel in koeienstallen. Nieuwe bedrijfsgebouwen zijn meestal niet toegankelijk of te open en te tochtig (met name ligboxen). Wat kunnen we doen? Allereerst zorgen dat er een stalraampje open staat. Verder kunt u hier er daar een paar spijkers of een latje tegen de zolderbalken slaan. Dit wordt door de zwaluwen als aanhechtingspunt erg gewaardeerd. Zorg ook dat er een natte plek op het erf is waar ze modder kunnen halen om een nest te metselen.



De huiszwaluw (*Delichon urbica*).

De huiszwaluw is een donkerblauwe vogel met een korte, niet diep-gevorkte staart. De witte stuit valt goed op als ze laag over de grond vliegen. Pas in de loop van april komen ze terug en het duurt vaak tot diep in mei voordat ze hun nest aan de voorgevel van uw huis proberen te metselen. Het nest is een halfronde bol met van boven een klein gaatje. Uw woning is voor deze zwaluw niets anders dan een eigentijdse rotspartij. Alleen onder het overhangende dakoverstek (rotsrichel) kan worden genesteld. Beits over schilder uw hout werk niet bruin maar met een lichte kleur, bij voorkeur met een witte verf.



Bevestig op ca. een halve meter onder het nest een licht gekleurd plankje van ca. 35x35 cm., dan worden uw ramen niet bevuild door uitwerpselen. U kunt eventueel kunstnesten bevestigen. (Bij Vogelbescherming in Zeist verkrijgbaar). Zorg ook dat er in uw omgeving een plaats is waar bagger of slik te vinden is voor het metselen van het nest door deze vogel.

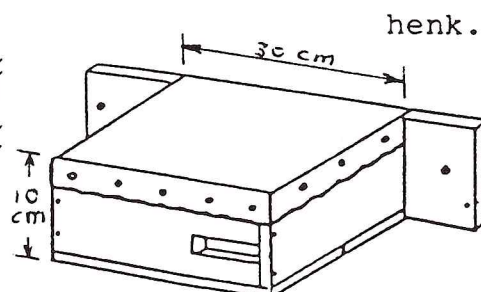
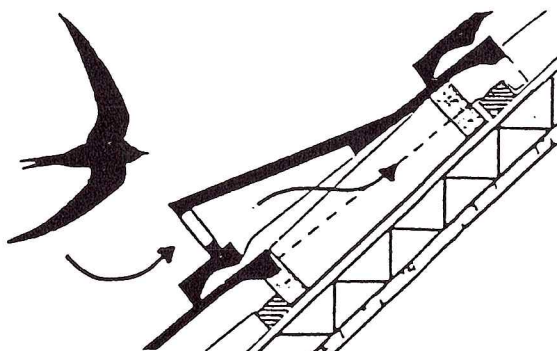
De oeverzwaluw (*Riparia riparia*).

De oeverzwaluw is de minstvallende zwaluw met zijn bruine rug en vleugels, de lichte onderkant en de bruine keelband. De staart is nauwelijks meer gevorkt. Ook deze zwaluw keert in april terug. Deze vogel broedt in kolonies in zelfgegraven pijpholen in rivieroeveren maar ook in zanddepots en oevers van recreatieplassen. Onbeschoeide rivieroeveren worden steeds zeldzamer. Er worden daar nauwelijks nog kolonies aangetroffen. Oeverzwaluwen helpen is specialistenwerk. De vogelwerkgroep van de Natuur- en vogelwacht heeft dit voorjaar, in overleg met Staatsbosbeheer, een gedeelte van de kleizandwal recht afgestoken bij de Zandput aan de Rietveldseweg in de hoop de oeverzwaluw daar weer terug te krijgen. Bij de zandput van Hussen aan de Beusichemse Broeksteeg is sinds enkele jaren weer sprake van succesvolle broedgevallen.

De gierzwaluw (*Apus apus*).

De gierzwaluw is eigenlijk geen zwaluw. Deze vogel is grond van zijn afwijkende bouw samen met nog enkele zuidelijker voorkomende soorten ingedeeld in een eigen gierzwaluwenfamilie. De bewoners van de oude stadswijken zullen het eerst deze vogel kunnen waarnemen rond koningin-nedag, als ze bij duizenden tegelijk terugkomen uit Afrika en boven de huizen scheren. Ze zijn gemakkelijk te herkennen aan het sikkelvormige, zwartgrijs gekleurde vliegbeeld. Dag en nacht verblijven ze in de lucht, behalve om te broeden of te schuilen voor zware regenbuien. Ze hangen dan aan de muren van gebouwen. Als ze op de grond landen kunnen ze niet op eigen kracht door hun grote vleugels en korte pootjes in de lucht komen. Mocht u de gierzwaluw op de grond aantreffen, werp hem dan voorzichtig een paar meter omhoog; meestal zal hij dan op eigen kracht weg vliegen. Door sloop en renovatie van oude stadswijken is de broedgelegenheid afgenomen. Er zijn speciale gierzwaluw-dakpannen verkrijgbaar bij Vogelbescherming in Zeist. Een zogenaamde sneldekpan met een speciale holte en invlieggat voor deze snelle vliegers. Ook met speciale dakconstructies, nestkasten en invliegspleten hoeft een reconstructie niet te betekenen dat de gierzwaluwen uit het stadsbeeld verdwijnen.

De gierzwaluw-dakpan is geschikt voor alle pannen-daken. Onder de dakpan wordt een nestbakje aangebracht met een opstaande rand van schuimplastic, zodat de zwaluw geen toegang heeft tot de rest van het dak.



Losse houten nestkast voor gierzwaluw, te bevestigen onder dakrand

Ekskursie-programma

*** INDIEN NIET VERMELD, DAN VERTREKKEN ALLE EKSKURSIES VANAF "DE KETELVINK" ***

vrijdag 6 mei 1988

"Vlinders". Lezing met dia's en films over dag- en nachtvlinders in Nederland, door N.W. Elfferich uit Rotterdam. Prachtige beelden van een interessante en fraaie groep insekten.

maandag 9 mei 1988

Vergadering Vogel- en Zoogdierenwerkgroep, aanvang: 20.00 uur.

woensdag 11 t/m zondag 15 mei 1988

Hemelvaartskamp in Drente.

woensdag 18 mei 1988

Algemene maandelijkse vergadering, aanvang: 20.00 uur.

zaterdag 21 mei 1988

UITERSTE INLEVERDATUM KOPY HAK-AL JUNI 1988.

zaterdag 21 mei 1988

Wielewaal-ekskursie Beesdse Veld/Mariënwaard. Vertrek: 08.00 uur o.l.v. Kars Veling.

vrijdag 27 mei 1988

Nachtegalen-ekskursie Langbroekerwetering. Vertrek 18.30 uur tot uiterlijk 22.30 uur (vertrektijd laatste pont!), o.l.v. Harry en Gerard.

zaterdag 28 mei 1988

Vogels/vlinders/planten-ekskursie Regulieren e.o. Vertrek: 08.30 uur, o.l.v. Kars Veling en Berry Lucas.

zaterdag 4 juni 1988

Plantenekskursie Wageningen Arboretum. Vertrek: 08.30 uur, o.l.v. Wim Rubers. Opgeven bij: Wim Kievit t/m donderdag 2 juni!

maandag 13 juni 1988

Vergadering Vogel- en Zoogdierenwerkgroep, aanvang: 20.00 uur.

woensdag 15 juni 1988

Algemene maandelijkse vergadering, aanvang: 20.00 uur.

